

PRO



ПРОФЕССИОНАЛЬНОЕ
СВАРОЧНОЕ ОБОРУДОВАНИЕ

РУКОВОДСТВО ПО ЭКСПЛУАТАЦИИ

ГЕНЕРАТОР ИНВЕРТОРНЫЙ

■ КЕДР MultiGen-2000i



EAC

KEDRWELD.RU

Внешний вид может отличаться в зависимости от комплектации*

Инверторный генератор КЕДР MultiGEN-2000i

Содержание

ДЕКЛАРАЦИЯ О СООТВЕТСТВИИ СТАНДАРТАМ ТР ТС	3
1. БЕЗОПАСНОСТЬ	4
2. Общее описание	8
2.1 Краткое введение	8
2.2 Комплект поставки	9
2.3 Маркировка и упаковка	9
2.4 Технические характеристики.....	10
2.5 Общий вид, основные элементы.....	11
2.6 Проверка генератора перед работой	12
3. Эксплуатация	16
3.1 панель управления.....	16
3.2 Экономайзер (переключатель режима работы "ЭКО").....	16
3.5 Запуск двигателя	17
3.6 Режим эксплуатации	20
3.6.1 Работа в режиме постоянного тока (DC - розетка).....	22
3.6.2 Работа в режиме переменного тока (AC-розетка).....	24
3.6.3 Индикатор перегрузки и Индикатор напряжения на выходе	25
3.6.4 Индикатор перегрузки и Индикатор напряжения на выходе	26
3.7 Остановка двигателя.....	26
3.8 Условия эксплуатации.....	28
3.9 Условия транспортирования и хранения	29
3.10 Завершение срока службы и утилизация.....	32
4. Техническое обслуживание и устранение неисправностей	33
4.1 Техническое обслуживание.....	33
4.1.1 Замена масла в двигателе	35
4.1.2 Обслуживание воздушного фильтра	36
4.1.3 Обслуживание свечи зажигания	38
4.2 Устранение неисправностей.....	40
5. Сервисное обслуживание	43
6. Список запасных частей генератора	44
7. Список запасных частей двигателя	47

Инверторный генератор КЕДР MultiGEN-2000i

ДЕКЛАРАЦИЯ О СООТВЕТСТВИИ СТАНДАРТАМ ТР ТС



Настоящим заявляем, что оборудование предназначено для промышленного и профессионального использования и соответствует требованиям:
ТР ТС 004/2011 "О безопасности низковольтного оборудования",
ТР ТС 020/2011 "Электромагнитная совместимость технических средств".

Дата производства указана на упаковке,
где XX - год XX - месяц XXXX - номер аппарата.



ВНИМАНИЕ!
ПЕРЕД УСТАНОВКОЙ И ИСПОЛЬЗОВАНИЕМ ВНИМАТЕЛЬНО
ОЗНАКОМЬТЕСЬ С ДАННОЙ ИНСТРУКЦИЕЙ!

Инверторный генератор КЕДР MultiGEN-2000i

1. БЕЗОПАСНОСТЬ

ВНИМАНИЕ!

Генераторы КЕДР спроектированы таким образом, чтобы обеспечивать безопасную и надежную работу при соблюдении правил эксплуатации. Перед запуском генератора внимательно изучите данную инструкцию. Правильное обращение с элементами управления генератора и соблюдение техники безопасности поможет предотвратить несчастные случаи и обеспечит безотказную работу оборудования на долгие годы.

При работе с генератором соблюдайте основные правила безопасности:

- В целях безопасности лица моложе 18 лет, а также лица, не ознакомившиеся в данным руководством, не должны допускаться до работы с генератором!
- Используйте генератор только по прямому назначению, указанному в данном руководстве.
- Выхлопные газы токсичны. Не запускайте генератор в закрытых помещениях. При работе в проветриваемых помещениях уделите особое **ВНИМАНИЕ!** технике противопожарной безопасности.
 - Не используйте генератор в условиях высокой влажности.
 - Не подключайте генератор к бытовым энергосетям напрямую.
 - Располагайте генератор на расстоянии не менее 1 м от легковоспламеняющихся предметов.
 - Не подпускайте детей к работающему генератору
 - Топливо легко воспламеняется. Не доливайте топливо во время работы. Не заправляйте генератор во время курения или вблизи открытого огня. Старайтесь при заправке не проливать топливо на двигатель или глушитель. Насухо вытирайте генератор в случае попадания топлива на его поверхность.

Инверторный генератор КЕДР MultiGEN-2000i

ВНИМАНИЕ!

При попадании топлива в глаза или рот, промойте место большим количеством воды и немедленно обратитесь к врачу. При попадании топлива на кожу или одежду промойте места попадания водой с мылом и смените одежду.

➤ Некоторые части двигателя внутреннего сгорания сильно нагреваются и могут вызвать ожоги. Обратите **ВНИМАНИЕ!** на предупреждения на корпусе генератора.

➤ Во время работы не носите свободную одежду, украшения и т.д., укройте длинные волосы, поскольку все это может быть захвачено движущимися частями генератора. Надевайте нескользящую обувь, брюки из плотной ткани, защитные перчатки, защитные очки или защитную маску, респиратор (если при работе образуется пыль), защитные наушники (при повышенном уровне шума).

ВНИМАНИЕ!

Запрещается использовать генератор, если элементы его системы управления, защитные и блокировочные устройства повреждены или отсутствуют.

ВНИМАНИЕ!

Запрещается использовать самодельную блокировку пусковой кнопки, например, фиксацией изоляционной лентой!

Ответственность оператора:

- Знать, как быстро остановить генератор в экстренном случае.
- Понимать принцип управления, знать места подключений основных соединений.
- Убедитесь, что все, кто работает с генератором, прошли надлежащий инструктаж.
- Не оставляйте детей без присмотра рядом с работающим генератором.

Инверторный генератор КЕДР MultiGEN-2000i

➤ Оберегайте части тела, в первую очередь пальцы, от возможных контактов с движущимися частями генератора.

ВНИМАНИЕ!

Не используйте генератор, если Вы устали, а также если находитесь под влиянием алкоголя или снижающих реакцию лекарственных и других средств!

Риск отравления угарным газом:

➤ Никогда не используйте генератор в закрытом помещении, это может привести к потере сознания и стать причиной летального исхода. Используйте генератор в хорошо проветриваемом месте.

➤ Не запускайте генератор в плохо вентилируемых помещениях (на складах, в гаражах, в подвалах, на крытых автостоянках и в жилых помещениях).

➤ Выхлопные газы содержат ядовитый угарный газ (он без цвета и без запаха). Вдыхание выхлопных газов может привести к потере сознания и смерти.

➤ При запуске генератора в закрытом или частично закрытом помещении концентрация выхлопных газов в воздухе все равно может быть опасной.

➤ Для предотвращения скопления выхлопных газов обеспечьте достаточную вентиляцию или откажитесь от запуска.

Риск поражения электрическим током

➤ Электрооборудование, включая разъемы и провода должны быть надежно заизолированы.

➤ Электрические разъемы и провода не должны иметь повреждений.

➤ Генераторная установка не должна быть подключена к другим источникам энергии, например, к сети электроснабжения. В особых случаях, когда предполагается резервное подключение к существующим электрическим системам, оно должно выполняться только квалифицированным электриком, который должен учитывать различия между

Инверторный генератор КЕДР MultiGEN-2000i

работой оборудования, использующего сеть электроснабжения общего пользования, и работой генераторной установки.

➤ Защита от поражения электрическим током обеспечивается автоматическими выключателями, специально подобранными для генераторной установки. Если автоматические выключатели требуют замены, они должны быть заменены на аналогичные с такими же номиналами и рабочими характеристиками.

➤ Из-за высоких механических нагрузок при работе генератора следует использовать только прочный гибкий кабель с резиновой оболочкой типа КГ (в соответствии с ГОСТ) или аналогичный.

➤ Номинал автоматических выключателей должен соответствовать техническим характеристикам генератора.

➤ Не запускайте генератор без заземления! Для заземления используйте провод, выдерживающий силу тока из расчета площади поперечного сечения $0,12 \text{ мм}^2$ на 1 ампер (А). Пример: 10А – $1,2 \text{ мм}^2$.

➤ При использовании удлинителей, сечение проводов должно быть не менее:

1.5 мм^2 при длине до 60 м;

2.5 мм^2 - при длине от 60 до 100 м.

ВНИМАНИЕ!

При работе с генераторной установкой используйте перчатки для защиты рук от высокой температуры.

Инверторный генератор КЕДР MultiGEN-2000i

2. Общее описание

2.1 Краткое введение

Инверторный генератор КЕДР MultiGEN-2000i является портативной моделью, которая использует современную технологию инверторного преобразователя, что позволяет подключать к генератору прямую цифровую технику, чувствительную к перепадам напряжения, и бытовые электроприборы.

Инверторный генератор КЕДР MultiGEN-2000i имеет следующие особенности:

1. Надежный и высокоэффективный бензиновый 4-х тактный двигатель внутреннего сгорания с принудительным воздушным охлаждением;
2. Инверторная технология преобразования выходного тока, стабильный выходной ток высокого качества;
3. Защита от перегрузки и низкого уровня масла в картере;
4. Низкий уровень шума – 60 дБ;
5. Низкий расход топлива – время непрерывной работы 4 часа с максимальной мощностью;
6. Высокий класс энергоэффективности А;
7. Компактность, мобильность и удобство эксплуатации.

Инверторный генератор КЕДР MultiGEN-2000i

2.2 Комплект поставки

КЕДР MultiGEN-2000i:

Генератор	1 шт.
Свечной ключ	1 шт.
Масленка	1 шт.
Отвертка	1 шт.
Провод зарядка аккумулятора	1 шт.
Руководство по эксплуатации	1 шт.

ВНИМАНИЕ!

Комплект поставки может быть изменен без уведомления потребителя.

2.3 Маркировка и упаковка

Каждый генератор КЕДР MultiGEN-2000i упаковывается в картонную коробку. На коробку прикрепляется этикетка со следующей информацией: номер партии, серийный номер, артикул изделия.

На корпус генератора прикрепляются предупреждающие и информационные стикеры: наименование или знак изготовителя, наименования и тип устройства, технические характеристики, серийный номер (дата выпуска).

Инверторный генератор КЕДР MultiGEN-2000i

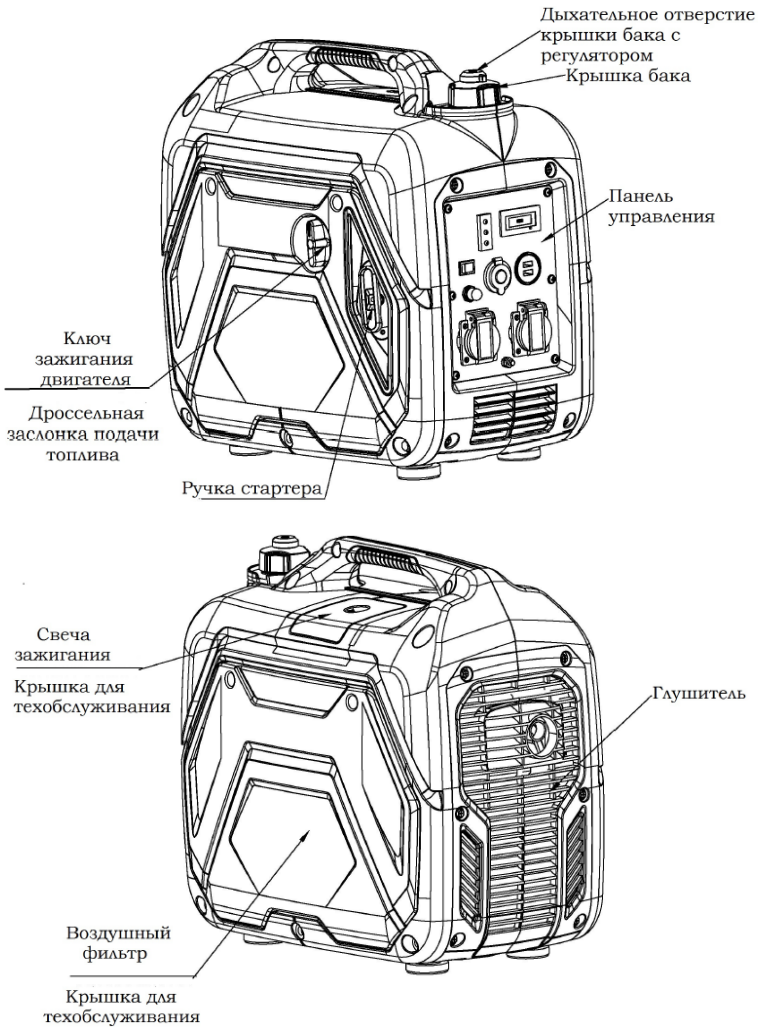
2.4 Технические характеристики

Параметры/ модель		КЕДР MultiGEN-2000i
Двигатель	Тип	Одноцилиндровый, 4-ех тактный, с принудительным воздушным охлаждением
	Объем двигателя, см ³	79,8
	Диаметр х ход поршня, мм	48,6 х 43
	Степень сжатия	8,5 : 1
	Номинальная мощность, л.с.	3,0
	Система зажигания	Электронная
	Система запуска	Ручной стартер
	Тип свечи зажигания	A7RTC
	Топливо	Неэтилированный бензин с октановым числом не ниже АИ-92
	Марка масла	SAE 10W-30 (от -25°C до 30°C) SAE 15W-50 (от -15°C до 40°C)
Генератор	Номинальная частота тока, Гц	50
	Номинальное напряжение, В	230
	Номинальный выходной ток, А	7,8
	Номинальная скорость вращения, мин ⁻¹	5000
	Максимальная мощность нагрузки, кВт	1,8
	Максимальная выходная мощность, кВт	2,0
	DC-розетка / USB-розетка	12В х 5А / 5В х 2,1А
Емкость топливного бака, л		3,6
Емкость масляного бака, л		0,35
Время непрерывной работы с максимальной мощностью, ч		4,0
Расход топлива, л/(кВт*ч)		≤0,55
Рабочая температура окружающей среды, °С		от -15 до +40
Максимальная высота над уровнем моря, м		1000
Максимальный уровень шума, дБ		60
Класс защиты		IP23
Габариты, мм		480x300x460
Масса, кг		19,5

Примечание. Все вышеуказанные параметры могут быть изменены при усовершенствовании технических характеристик устройства.

Инверторный генератор КЕДР MultiGEN-2000i

2.5 Общий вид, основные элементы



Инверторный генератор КЕДР MultiGEN-2000i

2.6 Проверка генератора перед работой

Перед отправкой потребителю все генераторы КЕДР проходят необходимые проверки и испытания на предприятии-изготовителе. После получения генератора следует его распаковать и проверить на наличие повреждений, вызванных транспортировкой. Если обнаружатся признаки повреждения, необходимо известить об этом продавца.

➤ До начала эксплуатации генератора внимательно изучите принцип работы всех органов управления и способы быстрого выключения генератора;

➤ Перед запуском двигателя обязательно проводите осмотр генератора в соответствии с разделом 3.5 данного руководства (стр. 18).

➤ Во время работы генератор должен располагаться на расстоянии не менее одного метра от зданий или другого оборудования.

➤ Перед запуском убедитесь, что генератор находится на ровной горизонтальной поверхности и остановлен. Во время работы генератор должен располагаться на ровной горизонтальной поверхности.

ВНИМАНИЕ!

➤ Не позволяйте детям и домашним животным приближаться к работающему генератору.

➤ Неправильная эксплуатация генератора может стать причиной для удара током; не прикасайтесь к генератору во время работы влажными руками.

➤ Запрещается эксплуатировать генератор под дождем либо снегом, или в условиях, когда существует опасность его намокания.

Порядок подготовки генератора к работе.

1. Проверьте уровень масла.

Снимите крышку маслоналивной горловины и протрите ее мягкой тканью. Снова вставьте крышку в картер и выньте, чтобы проверить уровень масла. Если уровень масла в горловине снижается, долейте моторное масло.

Инверторный генератор КЕДР MultiGEN-2000i



ВНИМАНИЕ!

- Использование масла без мощных присадок или масел для 2-х тактных двигателей значительно сокращает срок службы генератора!
- Используйте высококачественное масло с мощными присадками
- Используйте масла для 4-тактных двигателей, сертифицированные на соответствие стандартам API или превышающее их: SG, SF, уровень вязкости:

SAE 10W-30 (для температуры от -25°C до 30°C)

SAE 15W-50 (для температуры от -15°C до 40°C)

- Используйте и храните моторное масло осторожно. Избегайте попадания грязи или пыли в моторное масло. Смешивание различных видов моторного масла запрещено.
- Прежде чем уровень масла опустится ниже допустимого, система контроля низкого уровня масла автоматически заглушит двигатель. Загорится индикатор низкого уровня масла (желтый).
- Чтобы избежать неудобств, вызванных неожиданной остановкой, регулярно проверяйте уровень моторного масла.

2. Проверьте уровень топлива.

Используйте в качестве топлива неэтилированный бензин, с исследовательским октановым числом 92 или выше или моторным октановым числом 86 или выше.

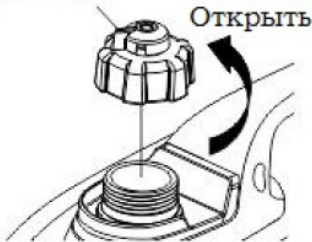
Никогда не используйте несвежий (длительного хранения), загрязненный бензин или бензин, смешанный с моторным маслом.

Инверторный генератор КЕДР MultiGEN-2000i

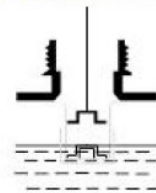
Избегайте попадания грязи или воды в топливный бак.

Не используйте бензиновые смеси, содержащие этанол или метанол - это может серьезно повредить двигатель.

Крышка бака



Отметка
макс. уровня



ОСТОРОЖНО!

- Бензин чрезвычайно взрывопожароопасен!
- Категорически запрещено курение или применение открытого огня вблизи мест хранения и использования бензина!
- Не переполняйте топливный бак (количество топлива не должно превышать отметку максимального уровня). После заправки убедитесь, что крышка топливного бака надежно закрыта.
- Не допускайте утечки топлива из топливного бака. Убедитесь в отсутствии остатков топлива вокруг горловины бака перед запуском двигателя.
- Избегайте попадания бензина на кожу и вдыхания бензиновых паров.
- **ХРАНИТЬ В НЕДОСТУПНОМ ДЛЯ ДЕТЕЙ МЕСТЕ!**

3. Проверьте воздушный фильтр.

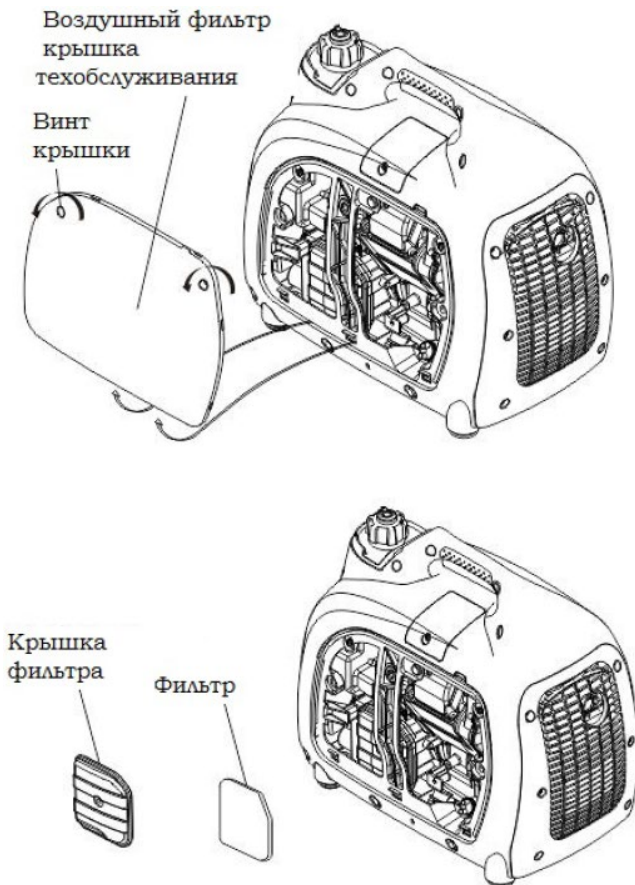
Проверьте фильтрующий элемент воздухоочистителя, чтобы убедиться, что он чистый и в хорошем состоянии.

Ослабьте винт крышки и снимите крышку для технического обслуживания.

Инверторный генератор КЕДР MultiGEN-2000i

Нажмите на язычок в верхней части воздухоочистителя. Снимите крышку воздухоочистителя. Проверьте фильтрующий элемент.

При необходимости очистите или замените его (см. раздел 4.1.2, стр. 37).



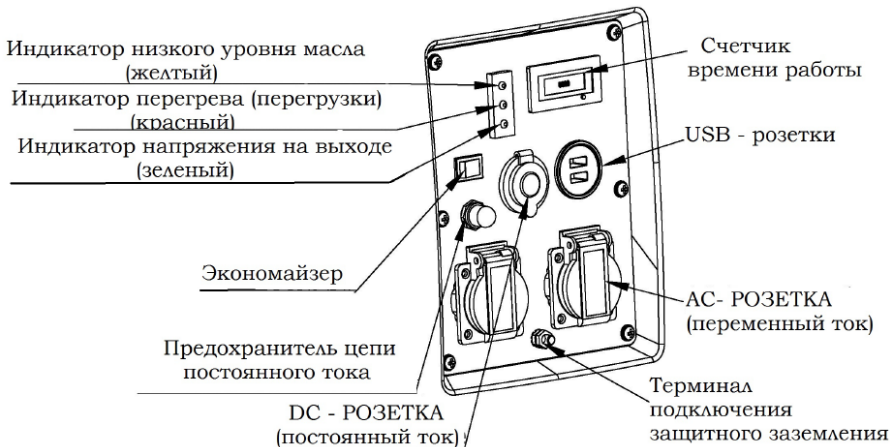
ВНИМАНИЕ!

Не запускайте двигатель без фильтра воздухоочистителя, иначе это приведет к увеличенному абразивному износу двигателя.

Инверторный генератор КЕДР MultiGEN-2000i

3. Эксплуатация

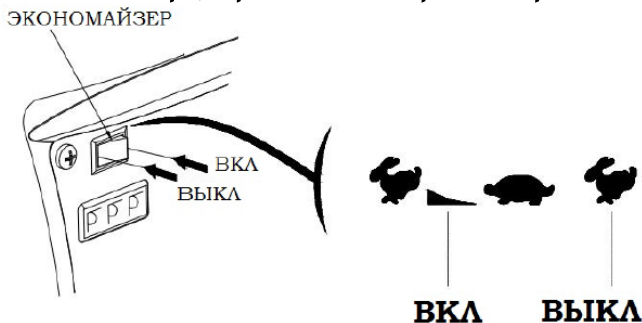
3.1 панель управления



ВНИМАНИЕ!


Наличие счетчика времени работы зависит от версии генератора.

3.2 Экономайзер (переключатель режима работы "ЭКО")




Инверторный генератор КЕДР MultiGEN-2000i


Режим ВКЛ ()

Когда переключатель находится в положении "ВКЛ" () , при отключенной нагрузке двигатель будет работать в режиме холостого хода, но при включении нагрузки он снова вернется к надлежащей скорости вращения.

Режим «ВКЛ» рекомендуется для снижения расхода топлива (при нагрузке ≤ 1 кВт).

Режим ВЫКЛ ()

Если ожидается внезапное включение мощных приборов (≥ 1 кВт), для того, чтобы избежать скачка напряжения, переведите экономайзер в позицию "ВЫКЛ" ().

В режиме работы постоянного тока (DC), переведите переключатель в положение "ВЫКЛ" (). При подключении нагрузки к обоим розеткам AC и DC - также переведите переключатель экономайзера в положение "ВЫКЛ".

3.5 Запуск двигателя

ВНИМАНИЕ!

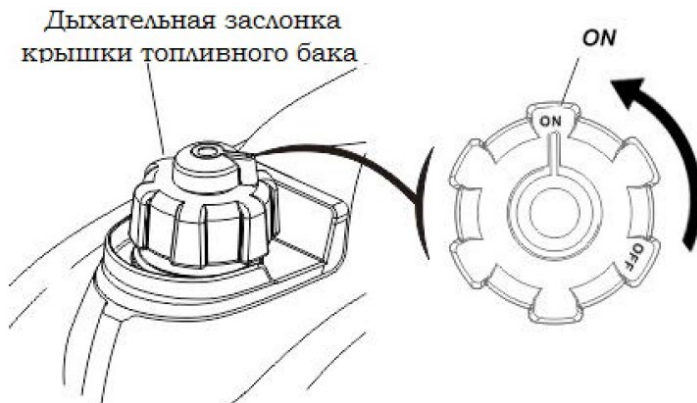
Перед запуском двигателя освободите AC - Розетку (при наличии подключения).

При заправке топливом в первый раз, дозаправке или простоя в течение длительного времени - откройте сначала дроссельную заслонку на 10-20 секунд, чтобы достаточное количество топлива попало в карбюратор.

Инверторный генератор КЕДР MultiGEN-2000i

Последовательность действий при запуске двигателя:

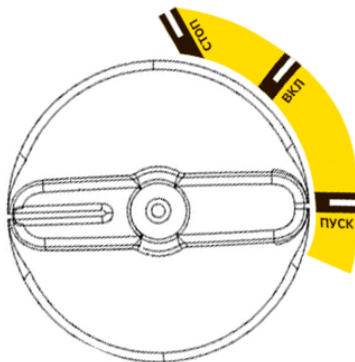
1. Переведите регулятор дыхательной заслонки на крышке в положение “ON” (ОТКРЫТО).



ПРИМЕЧАНИЕ

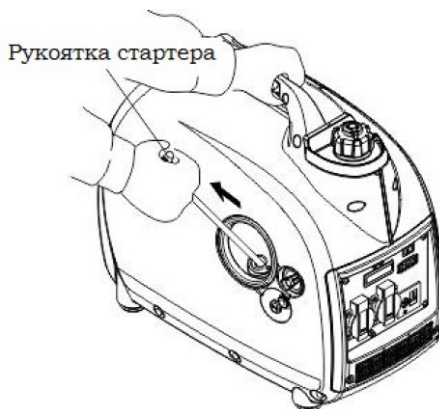
При транспортировке генератора переведите заслонку в положение “OFF” (ЗАКРЫТО).

2. Переведите дроссельную заслонку в положение “ПУСК”.



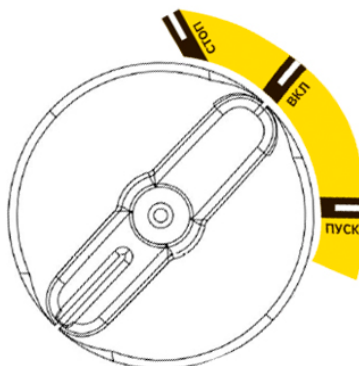
Инверторный генератор КЕДР MultiGEN-2000i

3. Слегка потяните за рукоятку стартера, пока не почувствуете сопротивление, затем резко потяните в направлении стрелки, как показано ниже.



4. Медленно верните рукоятку стартера назад, слегка удерживая её от быстрого возврата.

5. Когда температура двигателя повысится, переведите переключатель двигателя в положение "ВКЛ".



Инверторный генератор КЕДР MultiGEN-2000i

ПРИМЕЧАНИЕ

Если двигатель остановился и не запускается, проверьте сначала уровень масла.

Настройка карбюратора для работы на большой высоте

На большой высоте стандартная топливовоздушная смесь в карбюраторе будет слишком насыщенной. Производительность снизится, а расход топлива увеличится. Очень густая смесь также может загрязнить свечу зажигания и вызвать затрудненный запуск.

Если генератор работает на большой высоте, замените основную форсунку или отрегулируйте винт холостого хода карбюратора.

Если генератор всегда работает на высоте более 1000 метров, обратитесь в авторизованный сервисный центр для перенастройки карбюратора.

Выходная мощность генераторной установки изменяется в зависимости от высоты расположения и температуры окружающей среды. Поправочные коэффициенты можно найти в разделе 3,8 (стр. 29).

ВНИМАНИЕ!

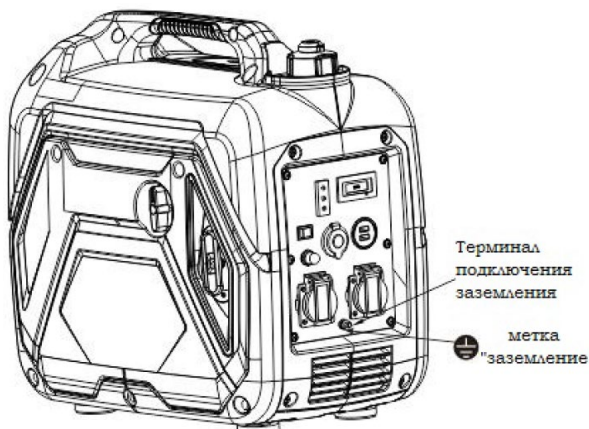
Если карбюратор был перенастроен для работы на большой высоте, то при возврате на малую высоту воздушно-топливная смесь будет слишком скудной для нормальной работы двигателя и это может привести к перегреву или серьезному повреждению двигателя. Настройку карбюратора необходимо вернуть к первоначальным техническим характеристикам.

3.6 Режим эксплуатации

ВНИМАНИЕ!

- Убедитесь, что корпус генератора подключен к шине защитного заземления.
- Не подключайтесь к электрической системе здания во избежание поражения электрическим током и возгорания.

Инверторный генератор КЕДР MultiGEN-2000i



ВНИМАНИЕ!

- Для безотказной работы не превышайте номинальную выходную мощность генератора.
- Не подключайте генератор к бытовой сети. Это может привести к повреждению генератора или электроприборов в доме.
- Не производите параллельное соединение несколько генераторов.
- Не подсоединяйте удлинитель к выхлопной трубе.
- Если требуется удлинительный кабель, обязательно используйте гибкий кабель с прочной резиновой оболочкой (в соответствии с IEC245 или эквивалентными стандартами). Длина удлинительного кабеля: 60 м для кабеля 1,5 мм² и 100 м для кабеля 2,5 мм².
- Располагайте кабели вдали от других проводов, такие как, например, коммерческие линии электроснабжения.

ВНИМАНИЕ!

- Розетки постоянного и переменного тока можно использовать одновременно. При этом убедитесь, что общая нагрузка для переменного и постоянного тока не превышает: Переменный ток AC: 1600 Вт, Постоянный ток DC: 5А


Инверторный генератор КЕДР MultiGEN-2000i

➤ Большинству электроприборов при запуске требуется мощность, превышающая их номинальную.

3.6.1 Работа в режиме постоянного тока (DC - розетка)

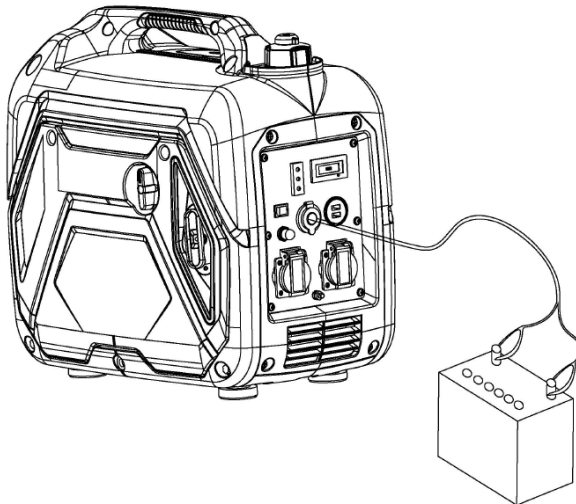
DC-РОЗЕТКА обеспечивает напряжение 15-30В в режиме холостого хода и может быть использована для зарядки только аккумуляторов 12В.

ВНИМАНИЕ!

При работе в режиме DC переведите экономайзер в положение “ВЫКЛ” ().

Порядок подготовки генератора для зарядки аккумуляторов.

1. Соедините DC розетку и терминалы аккумулятора соответствующим кабелем.



Инверторный генератор КЕДР MultiGEN-2000i

ВНИМАНИЕ!

Чтобы избежать образования искр на клеммах аккумулятора, сначала подсоедините зарядный кабель к клеммам аккумулятора, а затем к генератору. При отключении - сначала отсоедините кабель от генератора.

Перед подключением зарядного кабеля к аккумулятору, установленному в автомобиле, отсоедините кабель заземления от аккумулятора. Снова подсоедините кабель заземления только после отсоединения зарядного кабеля. Эта последовательность действий предотвратит возникновение искр или короткого замыкания, если вы случайно прикоснетесь к клемме аккумулятора на раме или к кузову автомобиля.

Не запускайте двигатель автомобиля, когда генератор все еще подключен к аккумулятору, иначе генератор будет поврежден. Подсоедините положительную клемму аккумулятора к положительному проводу зарядного кабеля. Не перекручивайте зарядный кабель, иначе генератор или аккумулятор будут серьезно повреждены.

ОСТОРОЖНО!

Аккумулятор может выделять взрывоопасные газы. Держите аккумулятор подальше от искр /пламени. Заряжайте аккумулятор только при достаточной вентиляции.

Электролит батареи содержит серную кислоту, которая может вызвать сильный ожог кожи и глаз. Используйте СИЗ (перчатки, очки).

Если электролит аккумулятора попал в глаза, тщательно промойте их теплой водой в течение не менее 15 минут и немедленно обратитесь к врачу.

Если вы случайно проглотили немного электролита аккумулятора, тщательно промойте рот водой, а затем выпейте большое количество воды или молока (с добавлением магнезии или растительного масла) и немедленно обратитесь к врачу.

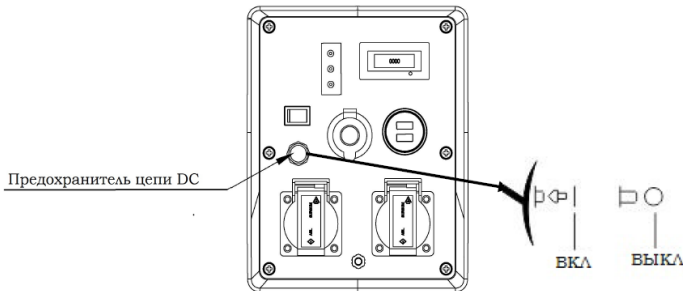
РАСПОЛАГАЙТЕ АККУМУЛЯТОР В НЕДОСТУПНОМ ДЛЯ ДЕТЕЙ МЕСТЕ!

2. Запустите двигатель.

Инверторный генератор КЕДР MultiGEN-2000i

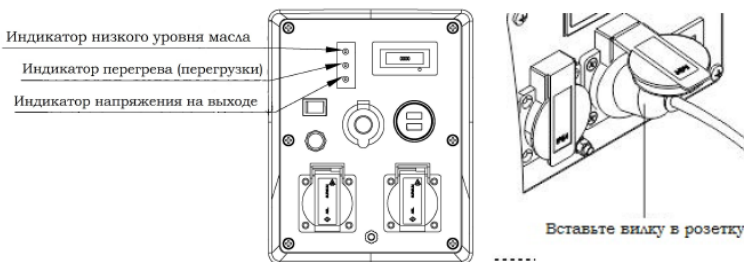
ВНИМАНИЕ!

- DC - розетка может использоваться одновременно с AC - розеткой
- При перегрузке в цепи питания DC - РОЗЕТКИ сработает предохранитель цепи. В этом случае сначала отсоедините нагрузку от розетки, подождите 2-3 минуты и снова активируйте предохранитель нажатием



3.6.2 Работа в режиме переменного тока (AC-розетка)

1. Запустите двигатель и убедитесь, что горит индикатор "Напряжение на выходе" горит.
2. Убедитесь, что все электроприборы выключены. Подсоедините электроприборы к розетке генератора.
3. Для наилучшей эффективности работы и максимального срока службы генератора используйте новый генератор в течение не более 20 часов при номинальной нагрузке 50%.



Инверторный генератор КЕДР MultiGEN-2000i

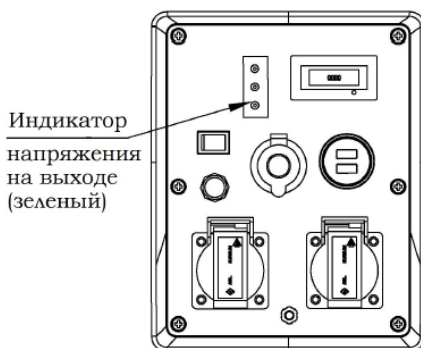
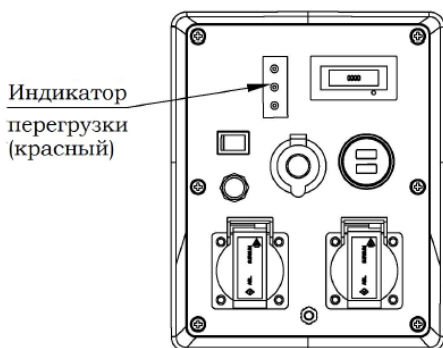
ВНИМАНИЕ!

Убедитесь, что все электроприборы находятся в рабочем состоянии, прежде чем подключать их к генератору. Если электроприбор вышел из строя, работает медленно или внезапно останавливается, немедленно заглушите двигатель генератора и отсоедините кабель питания прибора.

3.6.3 Индикатор перегрузки и Индикатор напряжения на выходе

При перегрузке генератора (более 1.6 кВА) или при возникновении короткого замыкания, Индикатор напряжения на выходе (зеленый) выключается и загорается Индикатор перегрузки (красный). При этом AC - напряжение генерироваться не будет, хотя двигатель все ещё будет продолжать работать.

Если горит Индикатор перегрузки (красный) - сначала отключите электроприборы, нажмите и удерживайте кнопку сброса не менее 5 секунд. Если индикатор перегрузки (красный) выключен, а индикатор выхода (зеленый) горит, снова подключите электроприборы. В противном случае заглушите двигатель и проверьте исправность генератора.



ВНИМАНИЕ!

При запуске двигателя оба Индикатора - перегрузки (красный) и напряжения на выходе (зеленый) горят одновременно. Индикатор перегрузки

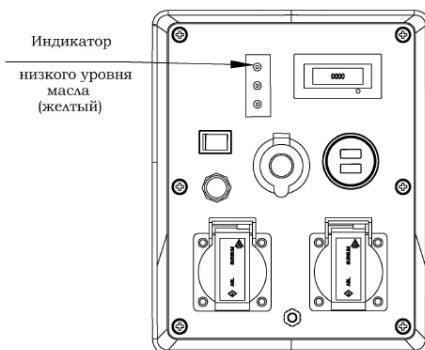
Инверторный генератор КЕДР MultiGEN-2000i

должен погаснуть через 5 секунд, в противном случае - обратитесь к АСЦ ТМ «КЕДР»

3.6.4 Индикатор перегрузки и Индикатор напряжения на выходе

Система контроля за уровнем масла предназначена для предотвращения повреждения двигателя, вызванным недостаточным количеством масла в картере. Прежде чем уровень масла в картере упадет ниже безопасного предела, система контроля автоматически выключит двигатель (переключатель двигателя останется в положении "ВКЛ").

При срабатывании Системы контроля за уровнем масла, загорится индикатор низкого уровня масла (желтый) и будет гореть при включении стартера. Двигатель не будет запускаться, проверьте уровень масла.



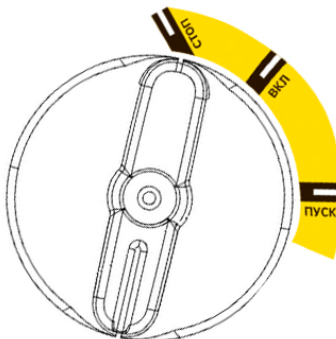
3.7 Остановка двигателя

Для экстренной остановки двигателя поверните ключ зажигания в положение "СТОП".

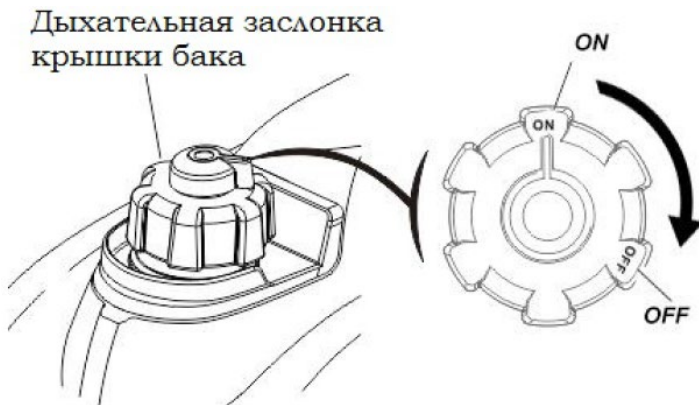
Порядок стандартной остановки генератора.

Инверторный генератор КЕДР MultiGEN-2000i

1. Выключите все электроприборы, питающиеся от генератора. Отсоедините вилку от розетки генератора.
2. Поверните ключ зажигания двигателя в положение “СТОП”.



3. Поверните дыхательную заслонку на крышке бака в положение “OFF” (ЗАКРЫТО).



Инверторный генератор КЕДР MultiGEN-2000i

ВНИМАНИЕ!

При остановке, транспортировке и хранении генератора убедитесь, что Дыхательная заслонка крышки бака и Ключ зажигания двигателя находятся в положении “OFF” (СТОП).

3.8 Условия эксплуатации

Условия окружающей среды для работы на стандартной выходной мощности:

- Высота над уровнем моря 0 метров
- Температура окружающего воздуха 25 °С
- Относительная влажность воздуха 30%

Поправочные коэффициенты:

Высота (м)	Температура окружающего воздуха, °С				
	25	30	35	40	45
500	1	0,98	0,96	0,93	0,9
1000	0,87	0,85	0,82	0,8	0,78
2000	0,75	0,73	0,71	0,69	0,66
3000	0,64	0,62	0,6	0,58	0,56
4000	0,54	0,52	0,5	0,48	0,46

ВНИМАНИЕ!

Относительная влажность 60%, поправочный коэффициент для температуры $t_c - 0.01$

Относительная влажность 80%, поправочный коэффициент для температуры $t_c - 0.02$;

Относительная влажность 90%, поправочный коэффициент для температуры $t_c - 0.03$;

Относительная влажность 100%, поправочный коэффициент для температуры $t_c - 0.04$;

Инверторный генератор КЕДР MultiGEN-2000i

Пример расчета выходной мощности:

Высота над уровнем моря 1 000 м;
Температура окружающего воздуха 35 °С;
Относительная влажность воздуха 80%.

$$P = P_N \cdot (C - C_t) = 1.6 \cdot (0.82 - 0.02) = 1.28 \text{ кВт.}$$

3.9 Условия транспортирования и хранения

Во избежание разлива топлива при транспортировке или временном хранении, как ключ зажигания, так и дыхательная заслонка крышки бака должны быть повернуты в положение "OFF" (СТОП/ЗАКРЫТО), а генератор должен находиться в рабочем вертикальном положении.

ВНИМАНИЕ!

При транспортировке генератора:

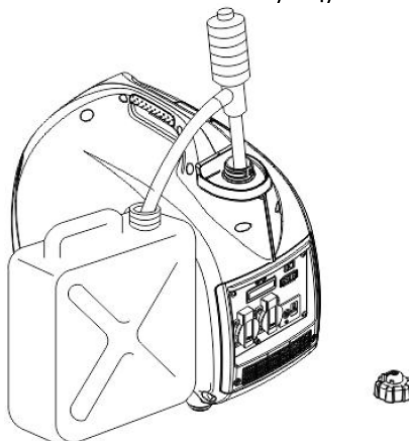
- Не переполняйте топливный бак. Вокруг горловины бака и на корпусе генератора не должно быть никаких остатков топлива.
- Не используйте генератор, внутри транспортного средства. Обеспечьте надежную вентиляцию при работе генератора.
- Не подвергайте генератор воздействию прямых солнечных лучей, если он находится в закрытом транспортном средстве в течение длительного времени. Высокая температура внутри автомобиля может привести к испарению топлива, что может вызвать взрыв.
- Перед транспортировкой генератора необходимо слить топливо.
- Транспортирование генераторов в заводской упаковке должно производиться в закрытых транспортных средствах (контейнерах, железнодорожных вагонах или автомобильным транспортом с защитой от дождя и снега) при температуре окружающего воздуха от -25 °С до +55 °С.
- При транспортировке и погрузке генераторы должны оберегаться от ударов и воздействия влаги.
- На складах генераторы в заводской упаковке должны храниться в заводской упаковке. Хранение генераторов должно осуществляться в закрытых или других помещениях с естественной вентиляцией без

Инверторный генератор КЕДР MultiGEN-2000i

искусственно регулируемых климатических условий, где колебания температуры и влажности воздуха существенно меньше, чем на открытом воздухе (условия хранения – 2).

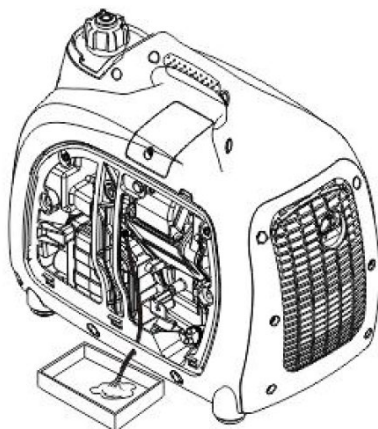
При длительном хранении генератора после эксплуатации:

1. Убедитесь, что в помещении для хранения нет чрезмерной влажности и пыли.
2. Слейте топливо из бака в соответствующую канистру для хранения.



3. Переведите ключ зажигания в положение “ВКЛ”, и открутите винт сливного отверстия карбюратора для слива бензина.

Инверторный генератор КЕДР MultiGEN-2000i

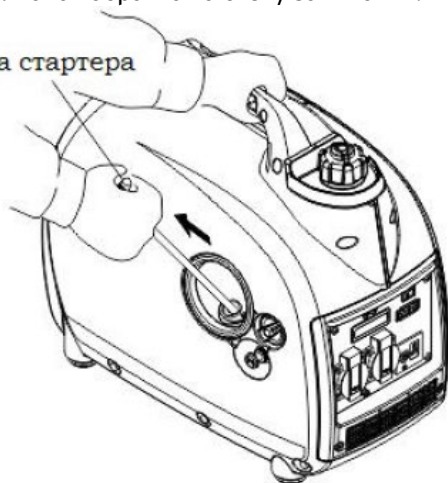


4. Снимите колпачок со свечи зажигания, дерните ручку стартера 3-4 раза, остатки бензина сольются из топливного насоса.

5. Переведите ключ зажигания в позицию “Выкл”, и прикрутите винт сливного отверстия на место.

6. Установите колпачок обратно на свечу зажигания.

Ручка стартера



7. Замените масло в двигателе.

Инверторный генератор КЕДР MultiGEN-2000i

8. Извлеките свечу зажигания и залейте столовую ложку чистого моторного масла в цилиндр. Проверните вал двигателя несколько раз от руки, чтобы распределить масло, и установите свечу зажигания обратно на место.

9. Медленно потяните рукоятку стартера, пока не почувствуете сопротивление и остановитесь. В этот момент поршень приближается к такту сжатия, а впускной и выпускной клапаны закрыты. Такое положение клапанов помогает защитить двигатель от внутренней коррозии.

Храните генератор вдали от дыма, пламени и искр. **Бензин взрывоопасен и легко воспламеняется при определенных условиях.**

3.10 Завершение срока службы и утилизация

Срок службы генератора при условии соблюдения потребителем правил эксплуатации составляет 5 лет.

Утилизация генераторов должна производиться в соответствии с нормами законодательства РФ, в частности Федеральным законом N7-ФЗ от 10.01.2002 «Об охране окружающей среды».

Запрещается утилизация генераторов вместе с бытовым мусором!

Владелец генератора несет ответственность за соблюдение правил эксплуатации, хранения и утилизации.

Соблюдая требования по утилизации оборудования, Вы защищаете окружающую среду и здоровье людей!

Инверторный генератор КЕДР MultiGEN-2000i

4. Техническое обслуживание и устранение неисправностей

4.1 Техническое обслуживание

Главная цель периодического технического обслуживания состоит в том, чтобы поддерживать генератор в надлежащем рабочем состоянии.

ВНИМАНИЕ!

Для предотвращения преждевременного выхода генератора из строя не вносите изменений в конструкцию генератора. Никогда не изменяйте заводские настройки регулятора оборотов двигателя генератора. Работа двигателя при увеличенных оборотах (по сравнению с нормативными заводскими настройками) может привести к увеличению напряжения и выходу из строя генераторной обмотки или возникновению опасной ситуации, которая не будет рассматриваться как гарантийный случай.

ВНИМАНИЕ!

Остановите двигатель перед выполнением любого технического обслуживания. Если двигатель должен работать, убедитесь, что помещение хорошо проветривается. Выхлопные газы содержат ядовитый угарный газ.

ПРЕДУПРЕЖДЕНИЕ

Используйте оригинальные запасные части КЕДР или качественные аналогичные компоненты для замены изнашиваемых узлов и деталей.

Инверторный генератор КЕДР MultiGEN-2000i

Периодичность технического обслуживания представлена в таблице:

Регулярность обслуживания (3) Деталь		Каждое включение	Первый месяц или 10 часов	Каждые 3 месяца или 50 часов	Каждые 6 месяцев или 100 часов	Каждые 2 года или 300 часов
Масло	Проверить уровень	⊙				
	Поменять		⊙		⊙	
Воздушный фильтр	Проверить	⊙				
	Очистить			⊙(1)		
Свеча зажигания	Проверить/отрегулиров.				⊙	
	Заменить					⊙
Искрогаситель	Очистить				⊙	
Зазор клапана	Проверить/отрегулиров.					⊙(2)
Камера сгорания	Очистить	Каждый год или 300 часов (2)				
Топливный бак и фильтр	Очистить	Каждый год (2)				
Уровнемер топлива	Очистить	Каждые 2 года (Заменить если нужно)(2)				

ВНИМАНИЕ!

(1) При работе в условиях сильного запыления увеличить периодичность.

(2) Обслуживание этих деталей требует наличия специальных инструментов и особой подготовки. Обратитесь в сервисную мастерскую.

(3) При коммерческом использовании периодичность обслуживания должна быть скорректирована в зависимости от времени работы.

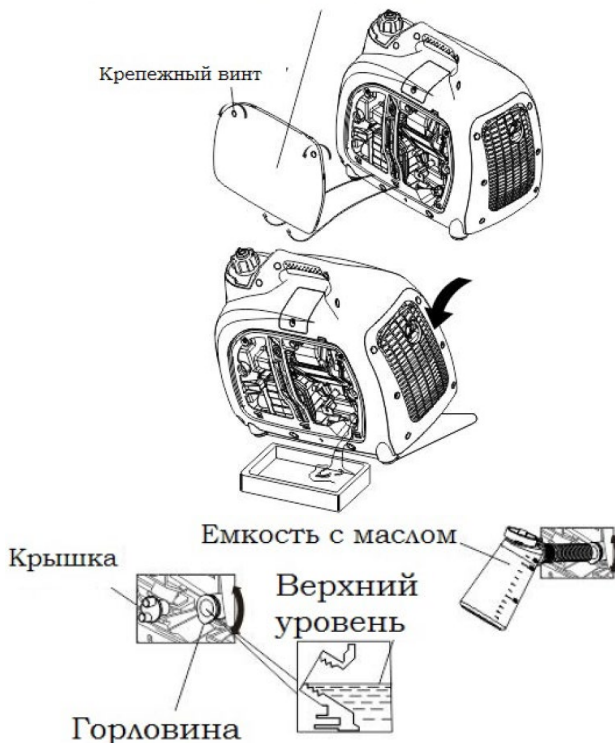
Инверторный генератор КЕДР MultiGEN-2000i

4.1.1 Замена масла в двигателе

Сливайте масло, пока двигатель еще теплый.

Порядок действий:

1. Открутите винт крышки технического обслуживания и снимите крышку.
 2. Открутите крышку маслоналивной горловины.
 3. Аккуратно слейте отработанное масло в емкость.
 4. Наполните бак рекомендованным маслом и проверьте уровень масла.
 5. Закрутите крышку горловины.
 6. Установите крышку техобслуживания на место и закрепите её винтом
- Крышка воздушного фильтра



Инверторный генератор КЕДР MultiGEN-2000i

ВНИМАНИЕ!

В соответствии с требованиями охраны окружающей среды отработанное масло помещается в герметичный контейнер, а затем транспортируется на станцию технического обслуживания для вторичной переработки. Не выбрасывайте его в мусорное ведро и не выливайте на землю или в канализацию!

4.1.2 Обслуживание воздушного фильтра

Грязный воздушный фильтр ограничивает поступление воздуха в карбюратор. Регулярно очищайте и обслуживайте воздушный фильтр, особенно в помещениях с повышенной запыленностью.

ВНИМАНИЕ!

Не используйте для очистки фильтра бензин или растворители с низкой температурой воспламенения. При определенных условиях они легко воспламеняются и взрывоопасны.

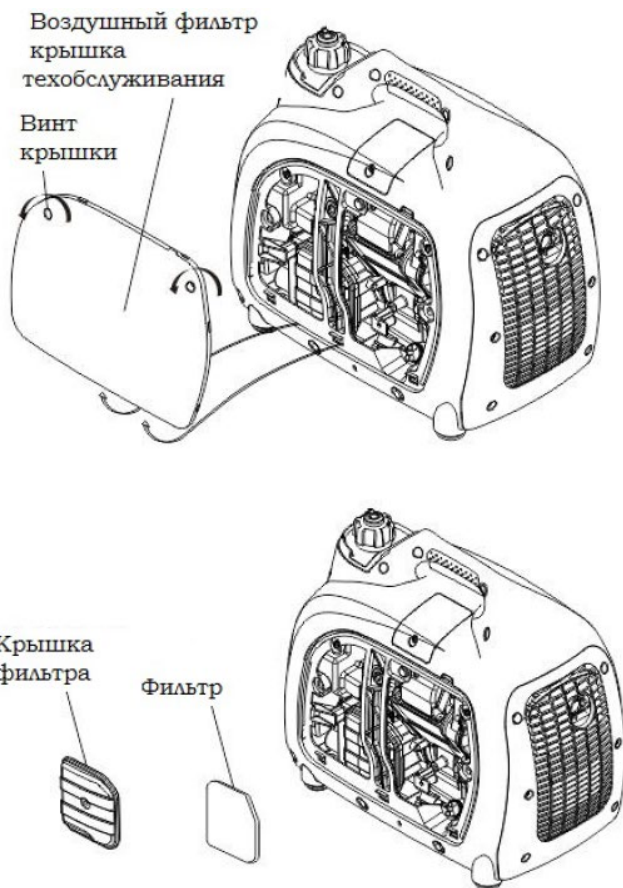
ВНИМАНИЕ!

Не запускайте двигатель без фильтра воздухоочистителя, иначе это приведет к увеличенному абразивному износу двигателя.

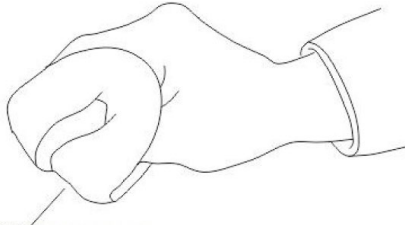
Порядок действий:

1. Открутите винт крышки технического обслуживания и снимите крышку.
2. Нажмите на фиксатор в верхней части корпуса фильтра и откройте его крышку.
3. Извлеките фильтрующий элемент и очистите его негорючим растворителем (гидрофторэтил, тетрахлорэтил, фреон) или растворителем с высокой температурой воспламенения, затем высушите.
4. опустите фильтрующий элемент в чистое моторное масло и отожмите лишнее.

Инверторный генератор КЕДР MultiGEN-2000i



Инверторный генератор КЕДР MultiGEN-2000i



Фильтрующий элемент

5. Установите фильтрующий элемент и корпус фильтра.
6. Установите крышку технического обслуживания на место и зафиксируйте её винтами.

5.1.3 Обслуживание свечи зажигания

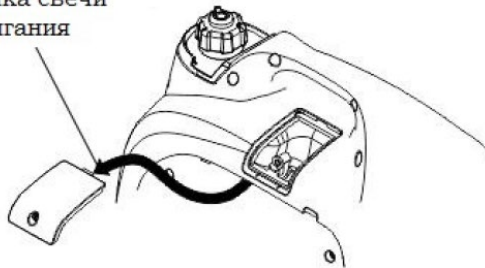
Рекомендуется использовать свечи типа А7RTC.

Проверьте зазор свечи зажигания и очистите нагар в нижней её части.

Порядок действий:

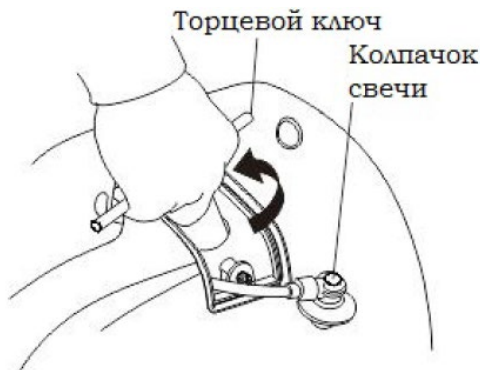
1. Снимите крышку свечи зажигания.

Крышка свечи
зажигания



2. Снимите колпачок со свечи зажигания.
3. Извлеките свечу зажигания с помощью торцевого гаечного ключа.

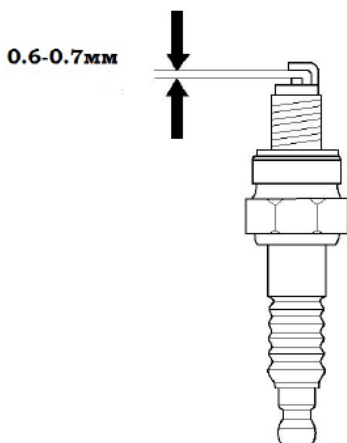
Инверторный генератор КЕДР MultiGEN-2000i



4. Очистите нагар в нижней части свечи зажигания.

5. Визуально оцените её состояние. Свеча подлежит замене, если её изолятор треснул или откололся. Если свеча в хорошем состоянии и её возможно будет использовать повторно – очистите свечу металлической щеткой.

6. Измерьте зазор между электродами свечи зажигания с помощью щупа. Нормальное значение: 0,6-0,7 мм. Отрегулируйте зазор, осторожно подогнув один из электродов.



Инверторный генератор КЕДР MultiGEN-2000i

7. Осторожно установите свечу зажигания на место вручную, чтобы избежать повреждения резьбы. После чего новую свечу зажигания следует подтянуть гаечным ключом на 1/2 оборота; Исползованную свечу зажигания - на 1/8-1/4 оборота.

8. Установите колпачок на свечу зажигания.

9. Установите на место крышку свечи зажигания

ВНИМАНИЕ!

Свеча зажигания должна быть надежно затянута. Неправильная затяжка может привести к перегреву свечи зажигания и даже к повреждению двигателя.

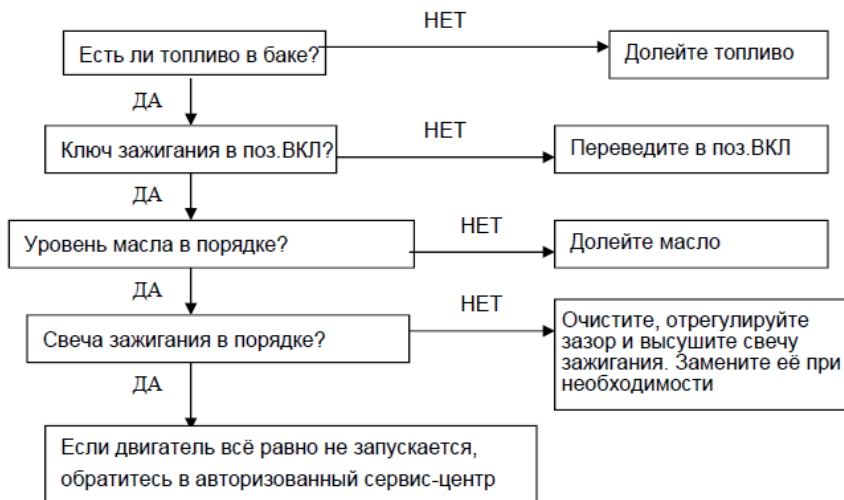
Никогда не используйте свечи зажигания с несоответствующим допустимым температурным диапазоном.

4.2 Устранение неисправностей

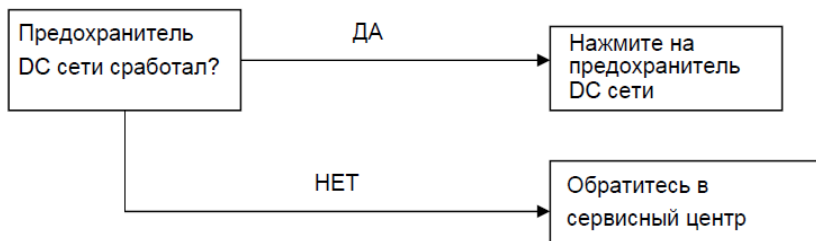
- Перед отправкой с завода-изготовителя все генераторы КЕДР проходят тщательную проверку. Поэтому производить любые работы с оборудованием должны только квалифицированные сотрудники! **Запрещается вносить какие-либо изменения в конструкцию оборудования ТМ «КЕДР»!**
- Выполнять техническое обслуживание следует очень осторожно. Если какой-либо провод отсоединится или оголится, он может являться потенциальной опасностью для пользователя!
- Выполнять техническое обслуживание генератора могут только специалисты, авторизованные производителем!
- При возникновении проблем/поломки оборудования обратитесь в АСЦ ТМ «КЕДР».

Инверторный генератор КЕДР MultiGEN-2000i

Если двигатель не запускается:

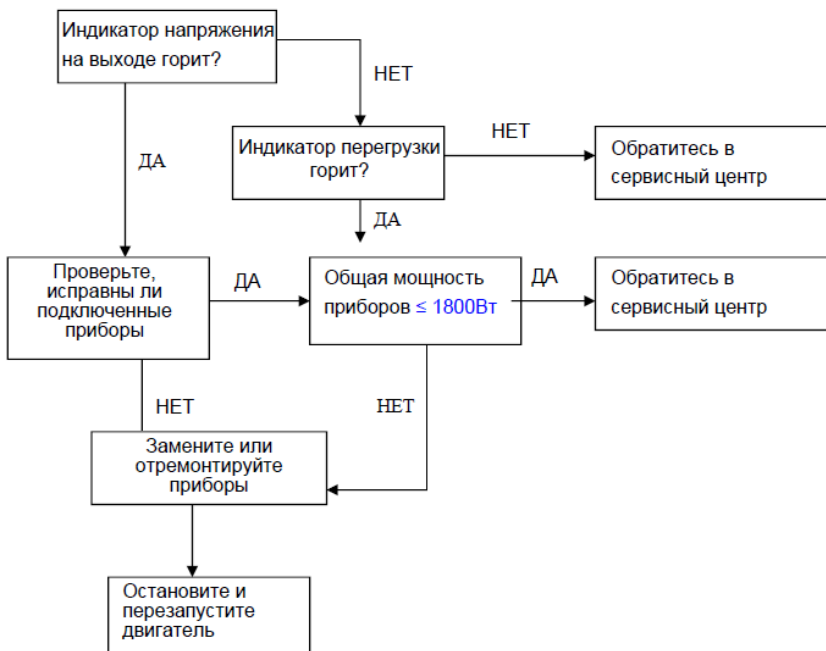


В DC-розетке нет напряжения:



Инверторный генератор КЕДР MultiGEN-2000i

Подключенные к генератору приборы не работают:



Инверторный генератор КЕДР MultiGEN-2000i

5. Сервисное обслуживание

По всем вопросам, связанными с эксплуатацией и обслуживанием генераторов «КЕДР», Вы можете получить консультацию у специалистов нашей компании по телефону горячей линии КЕДР +7 (495) 134-47-47.

Гарантийный срок на оборудование указывается в прилагаемом сервисном талоне. Бесплатное сервисное обслуживание относится к дефектам в материалах и узлах и не распространяется на компоненты, подверженные естественному износу и на работы по техническому обслуживанию.

Сервисному ремонту подлежат только очищенные от пыли и грязи генераторы в заводской упаковке, полностью укомплектованные, имеющие фирменный технический паспорт, сервисный талон с указанием даты продажи, при наличии штампа магазина, заводского номера и оригиналов товарного и кассового чеков, выданных продавцом.

В течение сервисного срока сервис-центр устраняет за свой счёт выявленные производственные дефекты. Производитель снимает свои обязательства и юридическую ответственность при несоблюдении потребителем инструкций по эксплуатации, самостоятельной разборки, ремонта и технического обслуживания генератора, а также не несет никакой ответственности за причиненные травмы и нанесенный ущерб.

Момент начала действия бесплатного сервисного обслуживания определяется кассовым чеком или квитанцией, полученными при покупке. Сохраните эти документы. Замененные генераторы и детали переходят в собственность фирмы продавца. Претензии на возмещение убытков исключаются, если они не вызваны умышленными действиями или небрежностью производителя. Право на бесплатное сервисное обслуживание не является основанием для других претензий.

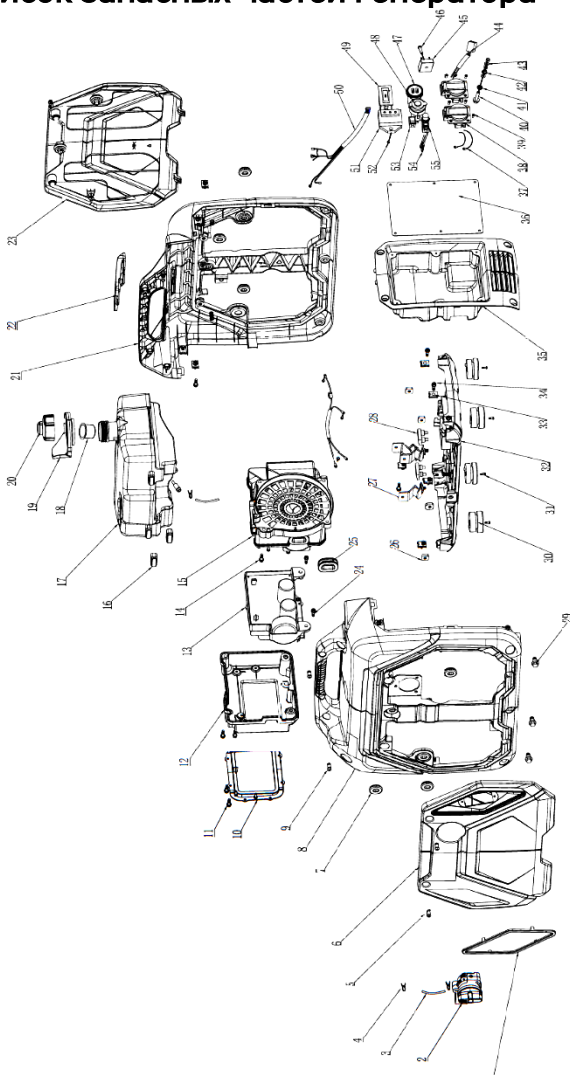
ВНИМАНИЕ!

Производитель оставляет за собой право вносить изменения в конструкцию и техническую документацию без уведомления потребителя.

Срок гарантии на инверторный генератор КЕДР MultiGEN-2000i составляет 1 год.

Инверторный генератор КЕДР MultiGEN-2000i

6. Список запасных частей генератора



Инверторный генератор КЕДР MultiGEN-2000i

№	Наименование	шт.
1	Рама декоративная	1
2	3-ех поз. переключатель	1
3	Трубка топливная	1
4	Зажим трубки	4
5	Винт регулирующий	4
6	Крышка правая декоративная	1
7	Заглушка декоративная	6
8	Правая часть корпуса	1
9	Болт каркасный	4
10	Входная рама инвертора	1
11	Фиксирующий болт рамы	3
12	Каркасная рама инвертора	1
13	Блок инвертора	1
14	Винт крепежный внутренний	5
15	Внутренний кожух инвертора	1
16	Прокладка топливного бака	3
17	Топливный бак	1
18	Входной отбойник	1
19	Прокладка горловины	1
20	Крышка горловины	1
21	Левая часть корпуса	1
22	Крышка доступа к свече зажигания	1
23	Левая декоративная крышка	1
24	Винт крепежный	2
25	Выходной разъем инвертора	1
26	Гайка квадратная М6	6
27	Амортизатор	4
28	Бампер	2
29	Винт крепежный	6
30	Ножи резиновые круглые	4
31	Винт, фиксирующий ножку	4
32	Нижняя стенка	1
33	Гайка квадратная М6	10
34	Винт крепежный М6	10
35	Фронтальная стенка	1

Инверторный генератор КЕДР MultiGEN-2000i

36	Фронтальная панель	1
37	Провода к АС-розетке	1
38	Розетка выходная	2
39	Винт крепежный	8
40	Клемма заземления	1
41	Шайба стопорная	1
42	Шайба под болт 6 мм	2
43	Гайка М6	2
44	Провода DC-розетки	1
45	Мост выпрямительный	1
46	Винт фиксирующий	1
47	USB-разъем	1
48	Гнездо авто-прикуривателя	1
49*	Дисплей	1
50*	Провода дисплея	1
51*	Колодка дисплея	1
52	Винт крепежный	1
53	Переключатель ЭКО	1
54	Кабель предохранителя	1
55	Кнопка предохранителя	1

ВНИМАНИЕ!

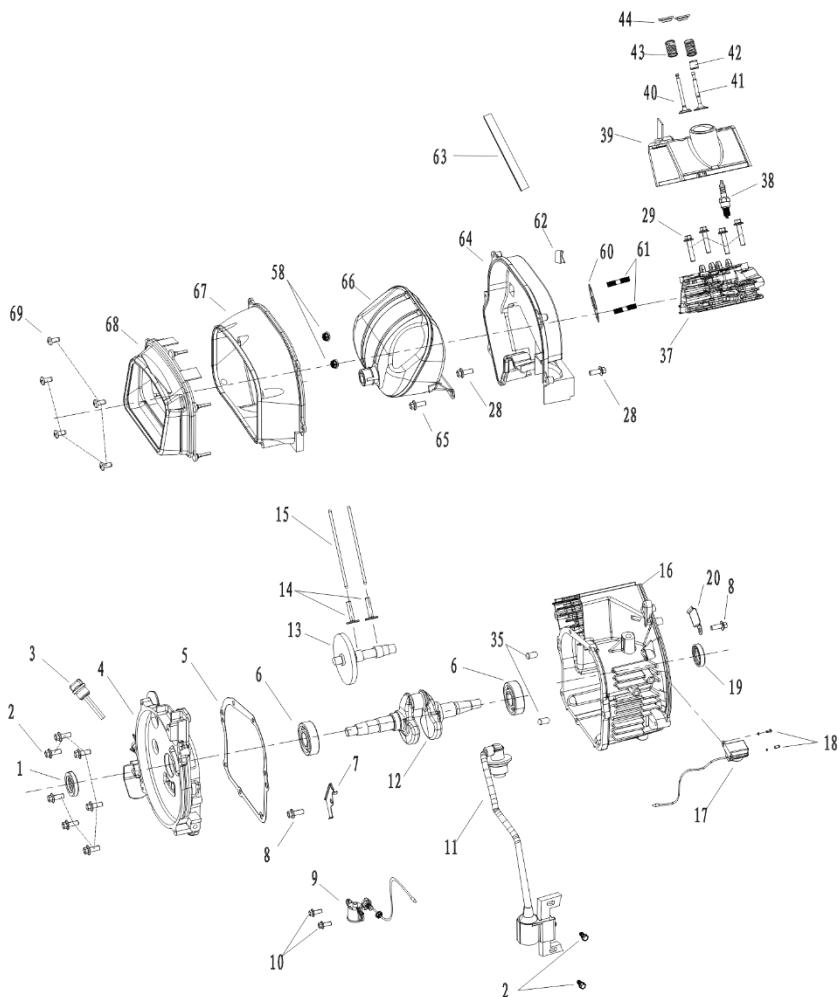
*Наличие дисплея (счетчика времени работы) зависит от версии генератора.

ВНИМАНИЕ!

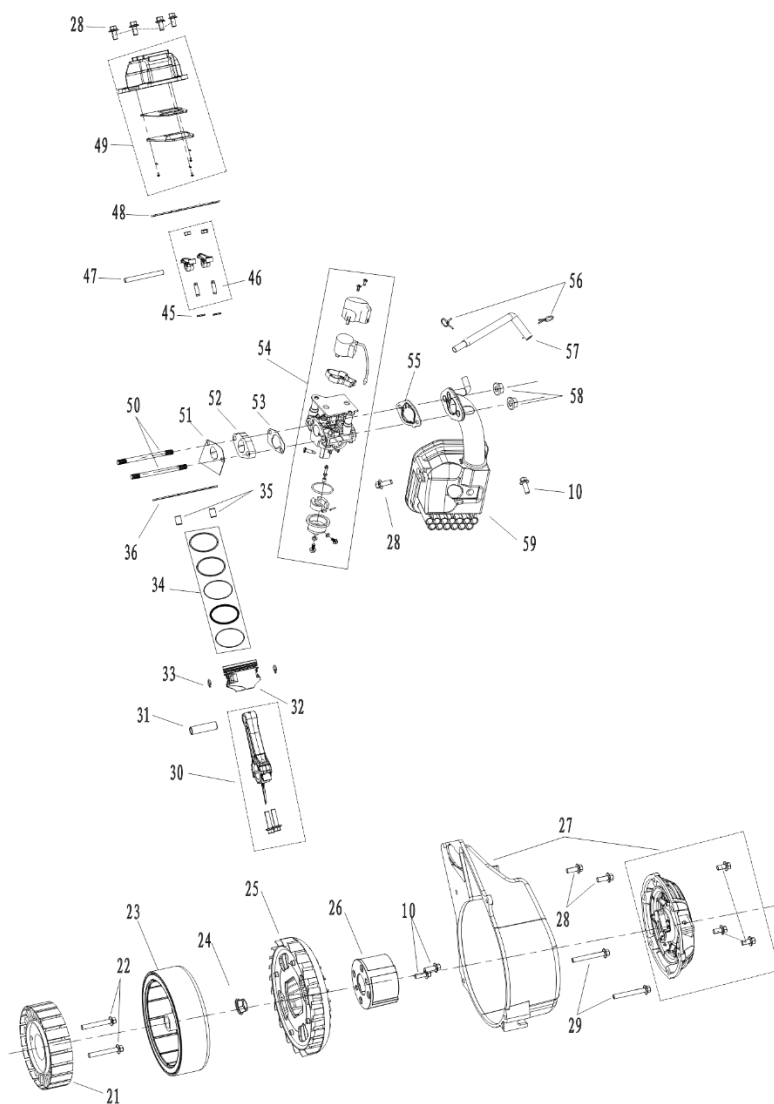
В связи с тем, что конструкция генератора постоянно совершенствуется, возможны незначительные расхождения между конструкцией и руководством по эксплуатации, не влияющие на технические характеристики устройства.

Инверторный генератор КЕДР MultiGEN-2000i

7. Список запасных частей двигателя



Инверторный генератор КЕДР MultiGEN-2000i



48

Инверторный генератор КЕДР MultiGEN-2000i

№	Наименование	шт.
1	Сальник коленвала 32 x 20 x 6 мм	1
2	Винт М6х20	8
3	Пробка отверстия для масла	1
4	Крышка картера	1
5	Прокладка картера	1
6	Подшипник /6204	2
7	Натяжной диск 1	1
8	Винт М6 x 10 без шайбы	2
9	Датчик уровня масла 50 мм	1
10	Винт М6х12	5
11	Стартер 280 мм	1
12	Коленвал 175,6/40Cr/900g	1
13	Распредвал	1
14	Подъемник клапана	2
15	Толкатель клапана	2
16	Крышка картера	1
17	Триггер	1
18	Болт с со шпонкой М4х12	2
19	Сальник коленчатого вала 35х20х7	1
20	Натяжной диск 2	1
21	Статор 120 В/2,2 кВт	1
22	Винт М6х35	2
23	Ротор 2,2 кВт	1
24	Гайка М12х1.25	1
25	Вентилятор охлаждения	1
26	Катушка стартера	1

Инверторный генератор КЕДР MultiGEN-2000i

27	Корпус стартера	1
28	Винт М6х16	9
29	Винт М6х50	2
30	Ссылка в сборе	1
31	Поршневой палец	1
32	Поршень	1
33	Стопорное кольцо для штифта пескаря	2
34	Поршневое кольцо	1
35	Установочный штифт картера 8х14	1
36	Прокладка головки блока цилиндров	1
37	Головка блока цилиндров	1
38	Свеча зажигания Е6RTC	1
39	Крышка головки блока цилиндров	1
40	клапан выпускной	1
41	впускной клапан	1
42	Масляный поддон	1
43	Пружина клапана	2
44	Фиксатор клапанной пружины	2
45	Ключ клапана	2
46	Группа коромыслов клапанов	2
47	Коромысло в сборе	1
48	Прокладка головки блока цилиндров М6х90	1
49	Головка блока цилиндров	1
50	Шпилька	2
51	Прокладка соединительного блока	1
52	Соединительный блок карбюратора	1
53	Бумажная прокладка для карбюратора	1
54	Карбюратор	1

Инверторный генератор КЕДР MultiGEN-2000i

55	Бумажная прокладка воздушного фильтра	1
56	Хомут	2
57	Выхлопная труба	1
58	Гайка (Мб)	2
59	Воздушный фильтр	1
60	Прокладка клапана	1
61	Шпилька	2
62	Стопор крышки	1
63	Уплотнительная соединительная прокладка	1
64	Муфта	1
65	Винт М6х12	1
66	Глушитель	1
67	Крышка глушителя	1
68	Резиновая прокладка глушителя	1
69	Самозатягивающиеся винты	5

ВНИМАНИЕ!

В связи с тем, что конструкция генератора постоянно совершенствуется, возможны незначительные расхождения между конструкцией и руководством по эксплуатации, не влияющие на технические характеристики устройства.



Инверторный генератор КЕДР MultiGEN-2000i

Для заметок