

PRO

КЕДР

ПРОФЕССИОНАЛЬНОЕ
СВАРОЧНОЕ ОБОРУДОВАНИЕ

РУКОВОДСТВО ПО ЭКСПЛУАТАЦИИ

КОМПРЕССОР ПОРШНЕВОЙ

- КЕДР КП-360/100 PRO
- КЕДР КП-480/100 PRO



ЕАС

KEDRWELD.RU

Внешний вид может отличаться в зависимости от комплектации*

Компрессор поршневой КЕДР КП-360/480/100 PRO

СОДЕРЖАНИЕ

СОДЕРЖАНИЕ.....	1
1. Общие сведения	4
2. Комплект поставки	4
2.1 Комплект поставки компрессора приведен в таблице 1.	4
3. Безопасность	5
4. Назначение.....	7
5. Технические характеристики	8
6. Подготовка компрессора к работе.	8
6.5 Установка:	9
6.6 Подключение к воздушной сети.	10
6.7 Электрическое подключение.	10
6.8 Первый пуск.....	10
6.9 Завершение работы.	13
7. Устройство компрессора	14
7.1 Компрессор КП-360/480/100 PRO	14
7.2 Устройство контроля, управления и защиты компрессора	15
7.3 Устройство контроля, управления и защиты компрессора	16
8. Техническое обслуживание.	16
9. Список запасных частей.	19
9.1 Компрессор КП-360/100 PRO	19
9.2 Компрессор КП-480/100 PRO	22
10. Неисправности и способы их устранения.	25
11. Гарантия	26
12. Транспортировка. Хранение. Утилизация.	27

Компрессор поршневой КЕДР КП-360/480/100 PRO**ДЕКЛАРАЦИЯ О СООТВЕТСТВИИ
СТАНДАРТАМ ЕС И ТР ТС**

Настоящим заявляем, что оборудование предназначено для промышленного и профессионального использования и соответствует требованиям:

ТР ТС 004/2011 "О безопасности низковольтного оборудования",

ТР ТС 020/2011 "Электромагнитная совместимость технических средств".

ТР ТС 010/2011 "О безопасности машин и оборудования"

ТР ТС 037/2016 "Об ограничении применения опасных веществ в изделиях электротехники и радиоэлектроники"

**Дата производства указана на упаковке,
где XX - год XX - месяц XXXX - номер аппарата.**

**ВНИМАНИЕ!**

**ПЕРЕД УСТАНОВКОЙ И ИСПОЛЬЗОВАНИЕМ ВНИМАТЕЛЬНО
ОЗНАКОМЬТЕСЬ С ДАННОЙ ИНСТРУКЦИЕЙ!**

Компрессор поршневой КЕДР КП-360/480/100 PRO

1. Общие сведения

Благодарим Вас за выбор продукции КЕДР! Руководство по эксплуатации, является документом, содержащим техническое описание установок компрессорных (далее – компрессор), указания по эксплуатации и технические характеристики, гарантированные изготовителем.

Перед использованием компрессора обслуживающий персонал должен внимательно прочитать данное руководство по эксплуатации и строго выполнять все содержащиеся в руководстве инструкции по эксплуатации, чтобы обеспечить безопасность и исправную работу компрессора.

Изготовитель оставляет за собой право вносить изменения в конструкцию компрессора направленные на повышение качества и надежности, которые могут быть не отражены в настоящем документе, без предварительного уведомления.

2. Комплект поставки

2.1 Комплект поставки компрессора приведен в таблице 1.

Таблица 1.

Наименование	Количество	Примечание
Установка компрессорная	1	
Фильтр воздушный	2	3 для КП-480/100
Руководство по эксплуатации	1	
Колесо	2	
Сетевой кабель с вилкой	1	

Компрессор поршневой КЕДР КП-360/480/100 PRO**3. Безопасность**

3.1 Предупреждающие знаки на компрессоре должны постоянно поддерживаться в читаемом состоянии.

Знаки имеют следующее значение:



Осторожно!
Электрическое напряжение



Осторожно!
Высокая температура



Осторожно!
Находится под давлением



Обслуживающий персонал должен прочитать предназначенные для него инструкции



Запрещается открывать экран, пока не подсоединен воздушный шланг



Осторожно!
Оборудование работает в автоматическом режиме и может запускаться без предупреждения



Ограждение подвижных частей должно быть надежно закреплено



Устройство пуска и остановки

3.2 Обращайте особое внимание на указания, отмеченные знаком

3.3 К обслуживанию и эксплуатации компрессора допускаются лица, ознакомленные с его устройством и правилами эксплуатации, прошедшие инструктаж по технике безопасности и оказанию первой помощи.

3.4 Компрессор рассчитан на сжатие атмосферного воздуха, использование компрессора для сжатия иных газов не допускается.

3.5 Использование сжатого воздуха для различных целей (наддув, пневматический инструмент, окраска, мытьё со средствами на водной основе и т.д.) обусловлено знанием и соблюдением норм, предусмотренных в каждом из таких случаев.

Компрессор поршневой КЕДР КП-360/480/100 PRO

3.6 Во время эксплуатации содержите компрессор в исправном состоянии, незамедлительно устраняйте возникающие неисправности.

3.7 При эксплуатации компрессора должны соблюдаться действующие нормы и правила пожарной безопасности.

3.8 Во время работы оператор обязательно должен использовать защитные очки для защиты глаз от чужеродных частиц, поднятых потоком воздуха.

3.9 При превышении уровня шума выше допустимого, необходимо использовать индивидуальные средства защиты.

3.10 Не используйте части компрессора в качестве подставок и стремянок.

3.11 Меры безопасности при эксплуатации ресивера:

- правильно используйте ресивер в пределах давления и температуры, указанных на табличке технических данных сосуда;
- постоянно контролируйте исправность и эффективность устройств защиты и контроля (прессостат, клапан предохранительный, манометры);
- ежедневно производите слив конденсата, образующегося в ресивере.

При эксплуатации ресивера необходимо соблюдать требования правил и предписаний по безопасной эксплуатации сосудов. Работающих под давлением.

Запрещается:

- ЭКСПЛУАТИРОВАТЬ КОМПРЕССОР БЕЗ ЗАЗЕМЛЕНИЯ;
- ПОДКЛЮЧАТЬ КОМПРЕССОР ЧЕРЕЗ УДЛИНИТЕЛИ, ЕСЛИ ПРИ ЭТОМ ПРОИСХОДИТ ПАДЕНИЕ НАПРЯЖЕНИЯ НА УЧАСТКЕ ОТ ИСТОЧНИКА ПИТАНИЯ ДО МЕСТА ПРИЛОЖЕНИЯ НАГРУЗКИ БОЛЕЕ ЧЕМ НА 5% ОТ НОМИНАЛЬНОГО;
- ЭКСПЛУАТИРОВАТЬ КОМПРЕССОР С НЕИСПРАВНОЙ ИЛИ ОТКЛЮЧЕННОЙ ЗАЩИТОЙ ЭЛЕКТРООБОРУДОВАНИЯ;
- ЭКСПЛУАТИРОВАТЬ КОМПРЕССОР В НЕИСПРАВНОМ СОСТОЯНИИ ИЛИ, НЕ ПРОВЕДЯ ОЧЕРЕДНОГО ТЕХНИЧЕСКОГО ОБСЛУЖИВАНИЯ;
- ВНОСИТЬ КАКИЕ-ЛИБО ИЗМЕНЕНИЯ В ЭЛЕКТРИЧЕСКУЮ ИЛИ ПНЕВМАТИЧЕСКУЮ ЦЕПИ КОМПРЕССОРА ИЛИ ИХ РЕГУЛИРОВКУ. В ЧАСТНОСТИ, ИЗМЕНЯТЬ ЗНАЧЕНИЕ МАКСИМАЛЬНОГО

Компрессор поршневой КЕДР КП-360/480/100 PRO

ДАВЛЕНИЯ СЖАТОГО ВОЗДУХА И НАСТРОЙКУ ПРЕДОХРАНИТЕЛЬНОГО КЛАПАНА;

- ВМЕШАТЕЛЬСТВО В КОНСТРУКЦИЮ РЕСИВЕРА (ПЕРЕДЕЛКА, ПРИВАРКА, ВРЕЗКА УСТРОЙСТВ, НАРУШАЮЩИХ ЦЕЛОСТНОСТЬ РЕСИВЕРА). В СЛУЧАЕ ДЕФЕКТА ИЛИ КОРРОЗИИ РЕСИВЕРА НЕОБХОДИМО ПОЛНОСТЬЮ ЗАМЕНИТЬ ЕГО;
- ВКЛЮЧАТЬ КОМПРЕССОР ПРИ СНЯТОМ ЗАЩИТНОМ ОГРАЖДЕНИИ КЛИНОРЕМЕННОЙ ПЕРЕДАЧИ;
- ПРИКАСАТЬСЯ К СИЛЬНО НАГРЕВАЮЩИМСЯ ДЕТАЛЯМ (ГОЛОВКА И БЛОК ЦИЛИНДРОВ, ДЕТАЛИ НАГНЕТАТЕЛЬНОГО ВОЗДУХОПРОВОДА, РЕБРА ОХЛАЖДЕНИЯ ЭЛЕКТРОДВИГАТЕЛЯ) ПРИ РАБОТЕ КОМПРЕССОРА, А ТАКЖЕ СРАЗУ ПОСЛЕ ЕГО ОТКЛЮЧЕНИЯ;
- ПРИКАСАТЬСЯ К КОМПРЕССОРУ МОКРЫМИ РУКАМИ ИЛИ РАБОТАТЬ В СЫРОЙ ОБУВИ;
- НАПРАВЛЯТЬ СТРУЮ СЖАТОГО ВОЗДУХА НА СЕБЯ ИЛИ НАХОДЯЩИХСЯ РЯДОМ ЛЮДЕЙ;
- ДОПУСКАТЬ В РАБОЧУЮ ЗОНУ ПОСТОРОННИХ ЛИЦ, ДЕТЕЙ И ЖИВОТНЫХ;
- ХРАНИТЬ КЕРОСИН, БЕНЗИН И ДРУГИЕ ЛЕГКОВОСПЛАМЕНЯЮЩИЕСЯ ЖИДКОСТИ В МЕСТЕ УСТАНОВКИ КОМПРЕССОРА;
- ОСТАВЛЯТЬ ВКЛЮЧЕННЫМ В ЭЛЕКТРИЧЕСКУЮ СЕТЬ КОМПРЕССОР, ЕСЛИ ОН НЕ ИСПОЛЬЗУЕТСЯ;
- ПРОИЗВОДИТЬ РЕМОНТ КОМПРЕССОРА:
 - ВКЛЮЧЕННОГО В ЭЛЕКТРИЧЕСКУЮ СЕТЬ;
 - НАХОДЯЩЕГОСЯ ПОД ДАВЛЕНИЕМ;
 - НЕ ПРИНЯВ МЕРЫ, ПРЕДОТВРАЩАЮЩИЕ ОШИБОЧНОЕ ВКЛЮЧЕНИЕ ОБОРУДОВАНИЯ В РАБОТУ (ПУСК ДВИГАТЕЛЯ, ПОДАЧА СЖАТОГО ВОЗДУХА);
- ТРАНСПОРТИРОВАТЬ КОМПРЕССОР ПОД ДАВЛЕНИЕМ.

4. Назначение

Компрессор предназначен для выработки сжатого воздуха, используемого для питания пневматического оборудования, аппаратуры, инструмента. Компрессор в базовом исполнении не комплектуется устройством очистки сжатого воздуха от воды, масел (в фазах аэрозолей, жидкости и паров), твердых микрочастиц. Для получения требуемого класса

Компрессор поршневой КЕДР КП-360/480/100 PRO

чистоты сжатого воздуха требуется использование соответствующих дополнительных устройств очистки.

Запрещается применять компрессор в медицинских целях.

5. Технические характеристики

5.1 Компрессор спроектирован и изготовлен в соответствии с общими требованиями и нормами безопасности к данному виду оборудования, установленными в действующих технических нормативных правовых актах.

5.2 Основные технические характеристики компрессоров приведены в таблице 2.

5.3 Режим работы компрессора повторно-кратковременный, с продолжительностью включения (ПВ) до 60%, при продолжительности одного цикла от 4 до 10 мин.

5.4 Регулирование производительности после пуска компрессора автоматическое. Способ регулирования – периодический пуск-останов компрессора.

Таблица 2.

Параметр	КЕДР КП-360/100 PRO	КЕДР КП-480/100 PRO
Тип компрессора	Масляный	Масляный
Тип привода	Ременной	Ременной
Объем масла, л	0,5	0,55
Напряжение сети, В/Гц	220/60	220/60
Мощность, кВт	2,2	3,0
Максимальное давление, бар	10	10
Количество ступеней сжатия	1	1
Число цилиндров	2	3
Производительность, л/мин	360	480
Объем ресивера, л	100	100
Габариты, мм	1060x380x780	1060x410x900
Масса, кг	65	82

6. Подготовка компрессора к работе.

6.1 Аккуратно вскройте упаковку, проверьте комплектность, убедитесь в отсутствии повреждений.

Компрессор поршневой КЕДР КП-360/480/100 PRO

6.2 Внимательно изучите и следуйте инструкциям настоящего руководства по эксплуатации.

6.3 Проверьте соответствие данных табличек компрессора, электродвигателя и данных свидетельства о приемке и упаковке.

6.4 Перед началом использования, после хранения и (или) транспортирования при отрицательных температурах окружающего воздуха, необходимо выдержать компрессор при положительной температуре до достижения допустимого эксплуатационного диапазона температур, но не менее 2 часов.

6.5 Установка:



ЗАПРЕЩАЕТСЯ: ЭКСПЛУАТАЦИЯ КОМПРЕССОРА ВО ВЗРЫВОПОЖАРО-ОПАСНЫХ ПОМЕЩЕНИЯХ!



ЗАПРЕЩАЕТСЯ: ЭКСПЛУАТАЦИЯ КОМПРЕССОРА ПОД ВОЗДЕЙСТВИЕМ АТМОСФЕРНЫХ ОСАДКОВ!

6.5.1 Габаритные размеры компрессоров указаны в таблице 2.

6.5.2 В помещении, где расположен компрессор, необходимо обеспечить хорошую вентиляцию (проветривание), следя за тем, чтобы температура окружающего воздуха поддерживалась в пределах от 1°C до 40°C. При температуре окружающего воздуха выше 30°C забор воздуха рекомендуется осуществлять не из помещения или принимать специальные меры для уменьшения температуры окружающего компрессор воздуха.

6.5.3 Всасываемый компрессором воздух не должен содержать пыли, паров любого вида, взрывоопасных и легковоспламеняющихся газов, распыленных растворителей или красителей, токсичных дымов любого типа.



ЗАПРЕЩАЕТСЯ: ЖЕСТКО КРЕПИТЬ КОМПРЕССОР К ПОЛУ ИЛИ ФУНДАМЕНТУ!

6.5.4 Разместите компрессор на ровной горизонтальной поверхности, для обеспечения оптимальной смазки всех его узлов и наиболее полного слива конденсата из ресивера. Пол помещения в месте установки компрессора должен быть ровным с нескользящей поверхностью, маслоустойчивым и выполненным из несгораемого износостойкого материала.

6.5.5 Обеспечьте свободный доступ к выключателю, крану подачи воздуха потребителю и конденсатоотводчику. Для обеспечения хорошей вентиляции и эффективного охлаждения необходимо, чтобы компрессор находился на расстоянии не менее 1 м от стены.

Компрессор поршневой КЕДР КП-360/480/100 PRO

6.6 Подключение к воздушной сети.

6.6.1 При подсоединении компрессора к воздушной сети, либо исполнительному устройству необходимо использовать пневмоарматуру и гибкие трубопроводы соответствующих размеров и характеристик (условный проход, давление и температура).

6.6.2 Сжатый воздух представляет собой энергетический поток и поэтому является потенциально опасным. Трубопроводы, работающие под давлением, должны быть в исправном состоянии и соответствующим образом соединены.

6.6.3 Подсоединение компрессора к воздушной сети необходимо выполнять через кран.

На отводящем трубопроводе рекомендуем установить трехходовой кран или другое устройство, обеспечивающее сброс давления воздуха из ресивера, при остановке и отключении компрессора от воздушной сети, а также для подсоединения контрольного манометра.

6.7 Электрическое подключение.

6.7.1 Подключение компрессора к электрической сети должно выполняться квалифицированным персоналом в соответствии с действующими правилами и предписаниями по технике безопасности.

6.7.2 Компрессор должен быть соединен с электрической сетью через устройство защиты питающего провода от токов короткого замыкания.

6.7.3 Проверьте соответствие параметров питающей сети требованиям настоящего руководства по эксплуатации. Допустимое колебание напряжения составляет $\pm 10\%$ от номинального значения, допустимое колебание частоты тока $\pm 1\%$ от номинального значения. Падение напряжения от источника питания до электродвигателя не должно превышать 5% от номинального значения.

6.8 Первый пуск.



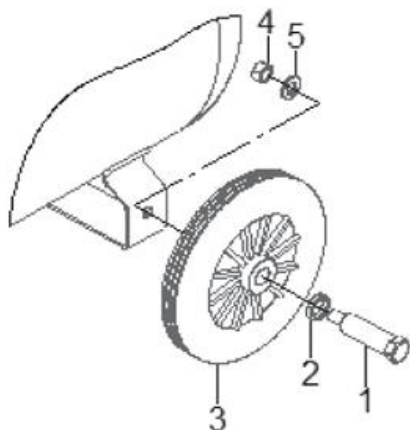
ПРЕДУПРЕЖДЕНИЕ: ПУСК КОМПРЕССОРА, ПОДКЛЮЧЕННОГО К СЕТИ, ОСУЩЕСТВЛЯТЬ ВЫКЛЮЧАТЕЛЕМ НА ПРЕССОСТАТЕ!

6.8.1 **ВНИМАНИЕ!** Перед пуском компрессора залейте компрессорное масло в картер поршневого блока.

6.8.2 Установите на компрессор колеса и опорную ножку, как на Рис.1 и Рис.1а;

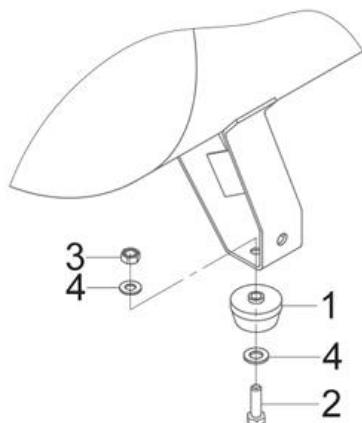
Компрессор поршневой КЕДР КП-360/480/100 PRO

Рис. 1



1. Болт
2. Шайба
3. Колесо
4. Гайка М10
5. Гровер Ø10

Рис. 1а



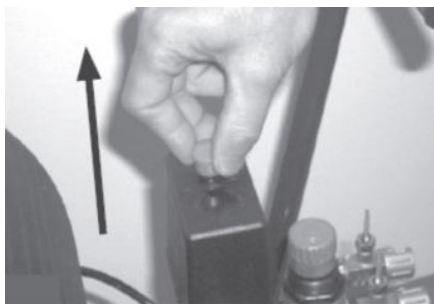
1. Амортизатор
2. Болт М10
3. Гайка М10
4. Шайба

Компрессор поршневой КЕДР КП-360/480/100 PRO

6.8.3 Внимание! Проверь уровень масла в компрессоре. Уровень масла должен находиться между «min» и «max» на щупе, или контрольном окошке, в зависимости от модели компрессора.

6.8.4 Вставьте вилку электрокабеля питания в розетку, имеющую контакты заземления, предварительно проверив, что выключатель реле давления находится в положении «OFF» Рис.2.

Рис.2



6.8.5 При переводе выключателя реле давления в положение пуск Рис.3, компрессор начинает работать, накачивая воздух в ресивер.

Рис.3



После достижения заданного верхнего уровня давления, компрессор останавливается. По мере расходования воздуха, давление в ресивере падает, и, когда оно достигает нижнего заданного уровня (разница между верхним и нижним уровнем 2 бар), компрессор автоматически включается.

Компрессор поршневой КЕДР КП-360/480/100 PRO

Давление в ресивере можно проверить по показаниям манометра. Компрессор продолжает выполнять этот цикл в автоматическом режиме, до тех пор, пока его не выключить с помощью выключателя реле давления.

В комплект поставки компрессора входит редуктор давления, расположенный под прессостатом. Вращая ручку редуктора при открытом кране (повернув его по часовой стрелке для увеличения давления и против часовой для уменьшения) можно отрегулировать давление до оптимального уровня. После регулировки выходного давления, необходимо зафиксировать ручку редуктора.

6.9 Завершение работы.

6.9.1 Выключить компрессор с помощью выключателя на прессостате;

6.9.2 Вынуть вилку из розетки;

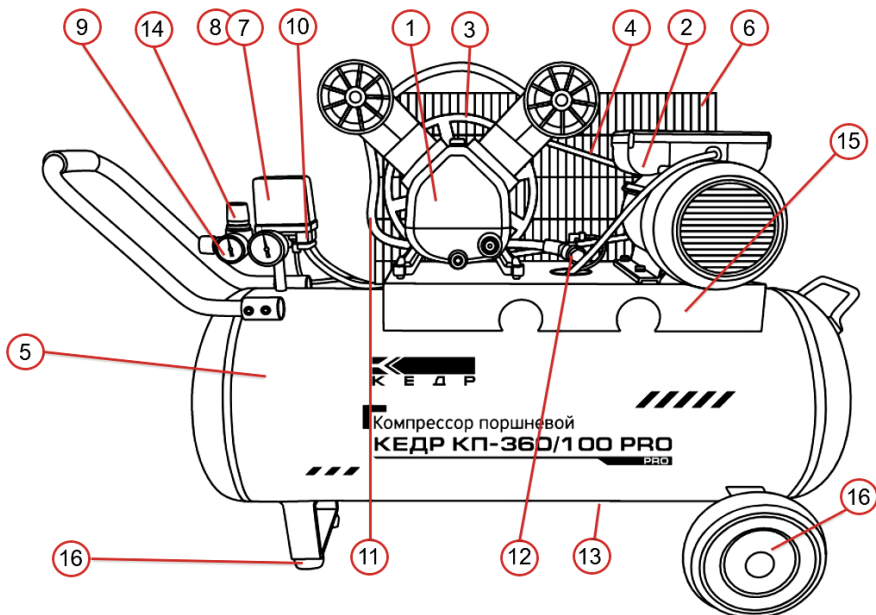
6.9.3 Сбросить давление из ресивера;

6.9.4 Слить конденсат из ресивера;

Компрессор поршневой КЕДР КП-360/480/100 PRO

7. Устройство компрессора

7.1 Компрессор КП-360/480/100 PRO



- 1 – Поршневой блок - поршневой предназначен для выработки сжатого воздуха. Смазка трущихся поверхностей деталей блока поршневого осуществляется разбрызгиванием масла
- 2 – Электродвигатель - предназначен для привода блока поршневого.
- 3 – Шкив – предназначен для передачи крутящего момента с электродвигателя на поршневой блок
- 4 – Ремень - предназначен для передачи крутящего момента с электродвигателя на поршневой блок
- 5 – Ресивер - служит для сбора сжатого воздуха, устранения пульсации давления, отделения конденсата; является корпусом, на котором смонтированы узлы и детали компрессора

Компрессор поршневой КЕДР КП-360/480/100 PRO

- 6 – Защитное ограждение - предохраняет от случайного прикосновения к движущимся частям привода установки
- 7 – Прессостат - служит для обеспечения работы компрессора в автоматическом режиме, поддержания давления в ресивере в заданном диапазоне
- 8 – Выключатель - предназначен для пуска и остановки компрессора.
- 9 – Манометр - предназначен для контроля давления в ресивере
- 10 – Клапан предохранительный - служит для ограничения максимального давления в ресивере и отрегулирован на давление открывания, превышающее давление нагнетания не более чем на 10
- 11 – Рукав высокого давления – служит для подачи сжатого воздуха в ресивер
- 12 – Клапан обратный - обеспечивает подачу сжатого воздуха в направлении от блока поршневого к ресиверу.
- 13 – Патрубок для слива конденсата - предназначен для удаления скопившегося в ресивере конденсата и масла
- 14 – Регулятор давления - служит для уменьшения давления до требуемого рабочего в подсоединенных пневматических инструментах и является дополнительным устройством
- 15 - Платформа предназначена для монтажа блока поршневого, двигателя, клиноременной передачи и защитного ограждения
- 16 – Колеса и амортизаторы

7.2 Устройство контроля, управления и защиты компрессора

Компрессор снабжен следующими устройствами контроля, управления и защиты:

- манометром для контроля давления сжатого воздуха в ресивере;
- прессостатом – исполнительным устройством для регулирования производительности периодическим пуском-остановом компрессора;
- клапаном разгрузочным – устройством разгрузки блока поршневого при остановке приводного двигателя;
- предохранительным клапаном – устройством защиты от превышения максимального допустимого давления в ресивере;

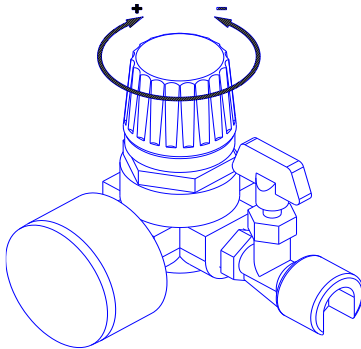
Компрессор поршневой КЕДР КП-360/480/100 PRO

7.3 Устройство контроля, управления и защиты компрессора

Настройка давления в подсоединенных пневматических инструментах регулятором давления осуществляется следующим образом (см. рисунок 4):

- Подсоедините к регулятору давления пневматический инструмент.
- Разблокируйте рукоятку регулятора давления, отжав контргайку;

Рис.4



- При открытом кране установите желаемое давление, вращая рукоятку в направлении "+" (по часовой стрелке) для увеличения давления или в направлении "-" (против часовой стрелки) для уменьшения давления;
- После проверки установленного значения давления по манометру, зажмите контргайку, тем самым заблокировав рукоятку.

8. Техническое обслуживание.



ПРЕДУПРЕЖДЕНИЕ: ПЕРЕД ВЫПОЛНЕНИЕМ КАКИХ-ЛИБО ОПЕРАЦИЙ НА КОМПРЕССОРЕ НЕОБХОДИМО ОТКЛЮЧИТЬ ЕГО ОТ ЭЛЕКТРИЧЕСКОЙ СЕТИ И ПЕРЕКРЫТЬ ВОЗДУШНУЮ СЕТЬ, УБЕДИТЬСЯ В ОТСУТСТВИИ ДАВЛЕНИЯ В ПНЕВМОСИСТЕМЕ КОМПРЕССОРА!



ПРЕДУПРЕЖДЕНИЕ! КОМПРЕССОРНОЕ МАСЛО МОЖЕТ БЫТЬ ОЧЕНЬ ГОРЯЧИМ. СУЩЕСТВУЕТ ОПАСНОСТЬ ОЖОГА.

8.1 Для технических проверок руководствоваться настоящим руководством по эксплуатации, действующими правилами и предписаниями по технике безопасности.

8.2 Для обеспечения долговечной и надежной работы компрессора выполняйте следующие операции по его техническому обслуживанию в соответствии с таблицей 3:

Компрессор поршневой КЕДР КП-360/480/100 PRO

Таблица 3.

Периодичность обслуживания	Операции по обслуживанию
Ежедневно	Контроль и корректировка уровня масла Наружный осмотр компрессора Проверка плотности соединений воздухопроводов Слив конденсата из ресивера Очистка компрессора от пыли и загрязнений
После первых 8-ми часов работы	Проверка момента затяжки болтов головок цилиндров поршневого блока
После первых 50-ти часов работы	Проверка момента затяжки болтов головок цилиндров поршневого блока
После первых 100 часов работы	Замена масла
Через каждые 100 часов работы или раз в месяц	Проверка всасывающего воздушного фильтра (фильтрующего элемента)
Через каждые 300 часов работы или раз в три месяца	Замена масла Проверка прочности крепления поршневого блока, электродвигателя, платформы
Через каждые 600 часов или раз в шесть месяцев	Замена всасывающего воздушного фильтра (фильтрующего элемента)

8.2.1 Контроль уровня масла. Ежедневно, перед началом работы контролируйте уровень масла. Уровень масла в картере блока поршневого должен находиться в пределах красной метки смотрового стекла. При необходимости долейте компрессорное масло до необходимого уровня. При изменении цвета масла (побеление – присутствие воды, потемнение – сильный перегрев) рекомендуется немедленно заменить его. Не допускайте утечек масла из соединений и попадания масла на наружные поверхности компрессора.

8.2.2 Корректировка уровня масла. Не смешиваете масла разного сорта и качества. Компрессор заправлен маслом, указанным в свидетельстве о приемке и упаковывании. При уровне масла ниже допустимого долейте масло, выполнив следующие действия:

Компрессор поршневой КЕДР КП-360/480/100 PRO

- Отвинтите пробку заливного отверстия, расположенного в верхней части картера.

- Долейте масло до необходимого уровня.

- Закрутите пробку.

8.2.3 Замена масла. После первых 100 часов работы и далее через каждые 300 ч работы заменяйте масло. Для замены масла выполните следующие действия:

- Остановите компрессор в соответствии с 6.7.

- Подождите пока масло остынет до температуры 50 °С – 80 °С.

- Отвинтите пробку заливного отверстия, расположенного в верхней части картера.

- Ослабьте сливную пробку, расположенную в нижней части картера.

- Подставьте подходящую емкость для сбора отработанного масла, полностью отвинтите сливную пробку и слейте масло.

- Закрутите сливную пробку.

- Залейте масло, рекомендованное настоящим руководством до необходимого уровня.

- Закрутите пробку.

- Утилизируйте отработанное масло согласно правилам охраны окружающей среды.

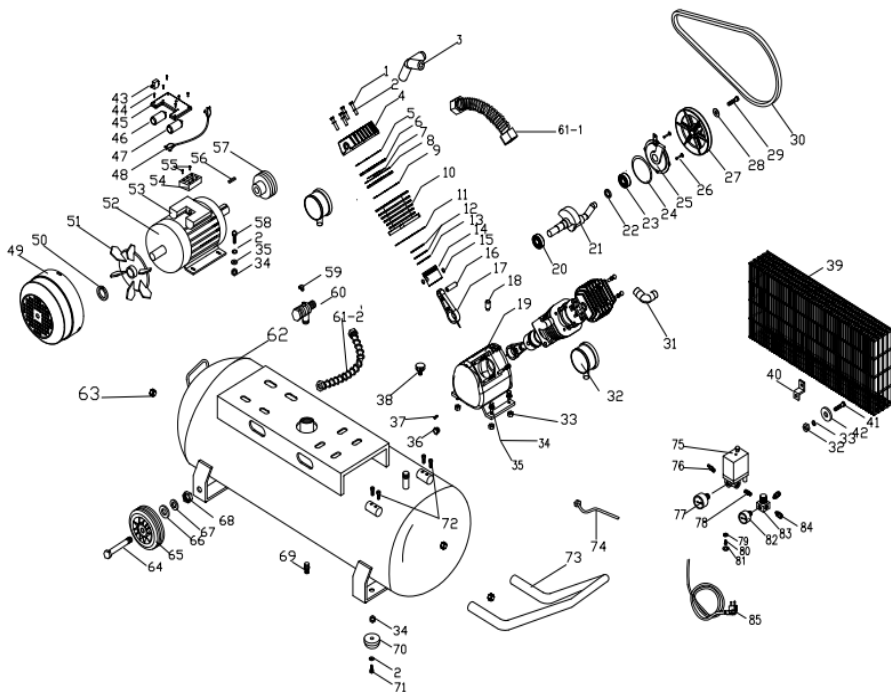
8.2.4 Рекомендуемые марки масел.

Для заправки компрессора рекомендуется использовать специальные компрессорные масла вязкостью 100 мм²/с при 40 °С.

Компрессор поршневой КЕДР КП-360/480/100 PRO

9. Список запасных частей.

9.1 Компрессор КП-360/100 PRO



Компрессор поршневой КЕДР КП-360/480/100 PRO

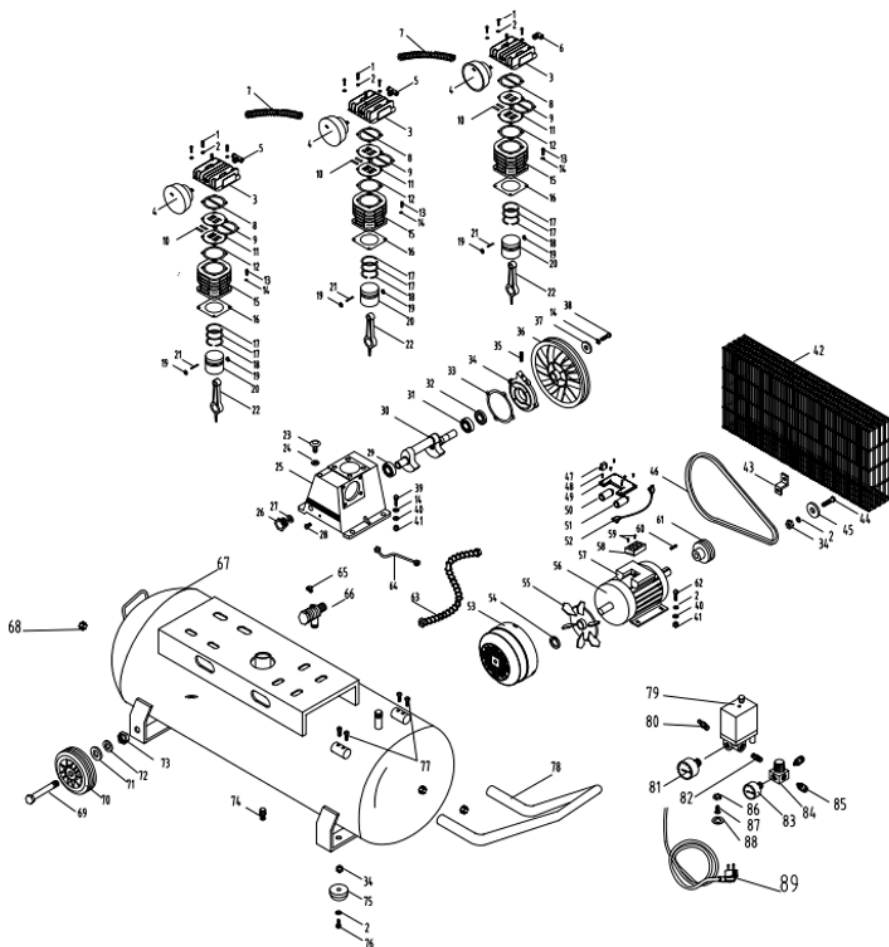
№	Наименование	Шт	№	Наименование	Шт
1	Винт М6х45	8	44	Винт крепления крышки	4
2	Гровер Ø6	8	45	Крышка	1
3	Тройник	1	46	Пусковая камера	1
4	Крышка блока цилиндра	1	47	Рабочая камера	1
5	Прокладка крышки цилиндра	1	48	Кабель подключения эл. двигателя	1
6	Клапанная пластина	2	49	Крышка двигателя	1
7	Клапанная защелка	2	50	Стопорное кольцо	1
8	Медная прокладка	1	51	Крыльчатка	1
9	Прокладка	1	52	Электродвигатель	1
10	Блок цилиндра	2	53	Нижняя крышка	1
11	Прокладка блока цилиндра	2	54	Клеммник силовой	1
12	Поршневое кольцо	4	55	Гайка М5х10	2
13	Маслосъемное кольцо	2	56	Шпонка	1
14	Поршень	2	57	Шкив двигателя	1
15	Стопорное кольцо	4	58	Болт М8х10	4
16	Палец	2	59	Соединитель	1
17	Шатун	2	60	Обратный клапан	1
18	Сапун	1	61--1	Выпускная труба	1
19	Корпус	1	61--2	Выпускная труба	1
20	Подшипник 6024	1	62	Ресивер	1
21	Коленчатый вал	1	63	Заглушка	2
22	Сальник	1	64	Болт крепления колеса	2

Компрессор поршневой КЕДР КП-360/480/100 PRO

23	Подшипник 6025	1	65	Колесо	2
24	Опорная прокладка подшипника	1	66	Шайба Ø10	2
25	Опорное кольцо	1	67	Гровер Ø10	2
26	Болт М8х20	4	68	Гайка М10	2
27	Шкив компрессора	1	69	Сливной кран	1
28	Плоская прокладка 8х30х3	1	70	Амортизатор	2
29	Винт, левая резьба	1	71	Болт М8х10	2
30	Ремень	1	72	Болт М8х10	4
31	Отвод	1	73	Ручка	1
32	Воздушный фильтр	2	74	Выпускная труба	1
33	Гайка М8	12	75	Прессостат	1
34	Болт М8х25	4	76	Предохранительный клапан	1
35	Гровер Ø6	12	77	Манометр Ø50	1
36	Смотровое окно	1	78	Соединитель	1
37	Сливная пробка	1	79	Прокладка	1
38	Масляная пробка	1	80	Винт 1/4	1
39	Защитное ограждение	1	81	Гайка 3/8	1
40	Кронштейн	2	82	Манометр Ø40	1
41	Болт М8х20мм	1	83	Регулятор давления	1
42	Шайба Ø8	1	84	Быстросъем Ø10	1
43	Предохранитель	1	85	Силовой кабель с вилкой	1

Компрессор поршневой КЕДР КП-360/480/100 PRO

9.2 Компрессор КП-480/100 PRO



Компрессор поршневой КЕДР КП-360/480/100 PRO

№	Наименование	Шт	№	Наименование	Шт
1	Винт М6	12	45	Шайба Ø8	1
2	Гровер Ø6	12	46	Ремень	1
3	Крышка блока цилиндра	3	47	Предохранитель	1
4	Воздушный фильтр	3	48	Винт крепления крышки	4
5	Тройник	2	49	Крышка	1
6	Соединитель угловой	1	50	Пусковая камера	1
7	Патрубок высокого давления	2	51	Рабочая камера	1
8	Прокладка крышки блока цилиндра	3	52	Кабель подключения эл. двигателя	1
9	Прокладка клапанной доски	3	53	Защитная крышка вентилятора	1
10	Пластина	6	54	Стопорное кольцо вентилятора	1
11	Клапанная доска	6	55	Крыльчатка	1
12	Прокладка клапанной доски	3	56	Электродвигатель	1
13	Болт М8х25	12	57	Нижняя крышка	1
14	Гровер Ø8	12	58	Клеммник силовой	1
15	Блок цилиндра	3	59	Гайка М5х10	2
16	Прокладка блока цилиндра	3	60	Шпонка	1
17	Уплотнительное кольцо	6	61	Шкив эл. двигателя	1
18	Маслосъемное кольцо	3	62	Болт М8х10	4
19	Стопорное кольцо	6	63	Выпускная труба	1
20	Поршень	3	64	Выпускная труба	1
21	Палец	3	65	Соединитель угловой	1
22	Шатун	3	66	Обратный клапан	1
23	Масляная пробка	1	67	Ресивер	1

Компрессор поршневой КЕДР КП-360/480/100 PRO

24	Прокладка масляной пробки	1	68	Заглушка G1/2	2
25	Корпус	1	69	Ось	2
26	Смотровое окно	1	70	Колесо	2
27	Прокладка смотрового окна	1	71	Шайба Ø10	2
28	Пробка масляная	1	72	Гровер Ø10	2
29	Подшипник	1	73	Гайка M10	1
30	Коленчатый вал	1	74	Сливной кран	1
31	Подшипник	1	75	Амортизатор	2
32	Сальник	1	76	Болт M8x30	2
33	Прокладка	1	77	Болт M8x10	4
34	Передняя крышка	1	78	Рукоятка	1
35	Сопун	1	79	Прессостат	1
36	Шкив компрессора	1	80	Предохранительный клапан	1
37	Шайба Ø8x30	1	81	Манометр Ø50	1
38	Болт M8x35	1	82	Соединительная трубка	1
39	Болт M8x35	4	83	Манометр Ø50	1
40	Шайба Ø8	8	84	Регулятор давления	1
41	Гайка M8	10	85	Быстросъем Ø10	1
42	Защитное ограждение	1	86	Гайка 3/8	1
43	Кронштейн	1	87	Винт 1/4	1
44	Болт M8x25	1	88	Прокладка	1
89	Сетевой кабель с вилкой	1			

Компрессор поршневой КЕДР КП-360/480/100 PRO

10. Неисправности и способы их устранения.

Наименование неисправности, её проявление и признаки	Вероятная причина	Способ устранения
Снижение производительности компрессора	Загрязнение воздушного фильтра	Очистить или заменить фильтрующий элемент
	Нарушение плотности соединений или повреждение воздухопроводов	Определить место утечки, уплотнить соединение, заменить воздухопровод
	Проскальзывание ремня вследствие недостаточного натяжения, либо загрязнения	Натянуть ремень, очистить от загрязнений
Утечка воздуха из ресивера в нагнетательный воздухопровод - постоянное "шипение" при отключении компрессора	Попадание воздуха из ресивера в нагнетательный воздухопровод из-за износа клапана обратного клапана или попадания посторонних частиц между клапаном и седлом	Вывернуть шестигранную головку обратного клапана, очистить седло и клапан
Отключения компрессора во время работы, перегрев двигателя	Недостаточный уровень масла в картере компрессора	Проверить качество и уровень масла, при необходимости долить масло
	Продолжительная работа компрессора (ПВ более 60%) при максимальном давлении потребления воздуха - срабатывание защиты двигателя	Снизить нагрузку на компрессор, уменьшив потребление воздуха, повторно запустить компрессор
Остановка компрессора во время работы	Нарушения в цепи питания	Проверить цепь питания
Вибрация компрессора во время работы. Неравномерное гудение двигателя. После остановки при повторном запуске двигатель гудит, компрессор не запускается	Отсутствует напряжение в одной из фаз цепи питания	Проверить цепь питания
Излишек масла в сжатом воздухе и ресивере	Уровень масла в картере выше нормы	Довести уровень до нормы

Компрессор поршневой КЕДР КП-360/480/100 PRO

1 1. Гарантия

Гарантийный срок эксплуатации 12 месяцев со дня продажи компрессора с отметкой в руководстве по эксплуатации, но не более 18 месяцев со дня выпуска.

Изготовитель гарантирует:

- соответствие компрессора приведенным характеристикам, при соблюдении потребителем условий и правил эксплуатации, транспортирования и хранения;
- бесплатное устранение дефектов и неисправностей или замену деталей и сборочных единиц, вышедших из строя по вине изготовителя в течение гарантийного срока.

Гарантийные обязательства изготовителя прекращаются, в случае:

- несоблюдения требований и указаний по эксплуатации на компрессор и примененное оборудование, установленных в эксплуатационной документации, поставляемой в комплекте с компрессором;
- наличия механических и других повреждений вследствие нарушения условий эксплуатации, транспортирования и хранения;
- внесение изменений в электрическую и пневматическую цепи управления, конструкцию или устройство компрессора и его составных частей без письменного разрешения продавца/поставщика;
- нарушения сохранности заводских гарантийных пломб на устройствах оборудования и несанкционированного доступа к настройкам (регулировкам);
- несвоевременного или некачественного проведения технического обслуживания, отсутствие записей в эксплуатационной документации или специальном журнале, связанных с эксплуатацией и обслуживанием;
- применения запасных частей и материалов, не предусмотренных эксплуатационной документацией;
- самостоятельной разборки узлов компрессора для определения причин неисправности, ремонта или замены без письменного разрешения продавца/поставщика на такие работы;
- нарушения режимов работы, установленных эксплуатационной документацией (руководство по эксплуатации и т.д.);

Компрессор поршневой КЕДР КП-360/480/100 PRO

- несоответствия параметров подводящего питающего кабеля (падение напряжения на подводящем кабеле более 5% от номинального значения).

Гарантийные обязательства не распространяются:

- на расходные материалы, замена которых в период действия гарантии предусмотрена регламентом проведения технического обслуживания;

- на повреждения компрессора, возникшие в результате событий чрезвычайного характера, обстоятельств непреодолимой силы или вмешательства третьего лица.

Гарантийные обязательства не предусматривают:

- техническое обслуживание и чистку компрессора, а также выезд к месту установки компрессора с целью его подключения, настройки, ремонта или консультации. Данные работы производятся по отдельному договору;

- транспортные расходы не входят в объем гарантийного обслуживания.

1 2. Транспортировка. Хранение. Утилизация.

1 1.1 Транспортирование

Транспортирование компрессора, упакованного в транспортную тару, должно производиться только в закрытых транспортных средствах (крытых автомашинах, железнодорожных вагонах, контейнерах).

Погрузочно-разгрузочные работы должны производиться в соответствии с транспортной маркировкой на таре с соблюдением правил и предписаний по технике безопасности.

1 1.2 Хранение

Компрессор следует хранить в упаковке изготовителя в закрытых помещениях, обеспечивающих его защиту от влияния атмосферных воздействий внешней среды, при температуре от минус 25 °С до плюс 50 °С и относительной влажности не более 80% при плюс 25 °С.

1 1.3 Утилизация

Утилизация использованных отработанных масел, отработанных фильтров и конденсата должна осуществляться с соблюдением норм и правил по охране окружающей среды.



Компрессор поршневой КЕДР КП-360/480/100 PRO

Для заметок: