



ПРОФЕССИОНАЛЬНОЕ
СВАРОЧНОЕ ОБОРУДОВАНИЕ

РУКОВОДСТВО ПО ЭКСПЛУАТАЦИИ

АППАРАТ ИНВЕРТОРНЫЙ

- КЕДР MultiARC-2000
- КЕДР MultiARC-2500-1
- КЕДР MultiARC-2500-3
- КЕДР MultiARC-3200
- КЕДР MultiARC-4000



ERC

Аппараты инверторные
 КЕДР MultiARC-2000 / 2500-1 / 2500-3 / 3200 / 4000

СОДЕРЖАНИЕ

СОДЕРЖАНИЕ	2
1. БЕЗОПАСНОСТЬ.....	5
1.1 Описание знаков безопасности.....	5
1.2 Поражение сварочной дугой	5
1.3 Электромагнитное поле	9
2. Общее описание.....	10
2.1 Краткое введение	10
2.2 Комплект поставки	13
2.3 Принцип работы	14
2.4 Подключение к сети питания.....	15
2.5 Технические характеристики	16
2.6 Рабочий цикл и перегрев	17
3. Подключение и настройка	18
3.1 Общий вид, основные элементы	18
3.1.1 Аппараты MultiARC-2000/2500-1/2500-3.....	18
3.1.2 Аппараты MultiARC-3200/4000	19
3.2. Подключение сварочных кабелей и электрододержателя	20
3.3. Подключение сварочных кабелей и вентильной горелки при TIG сварке.	22
4. Эксплуатация.....	24
4.1 Схема расположения элементов на панели управления (на примере MultiARC-3200).....	24
4.1.1 Подробное описание параметров.....	26
4.2 Дистанционная настройка сварочного тока.	28
4.3 Процесс ручной дуговой сварки.....	29
4.3.1 Общее описание процесса ручной дуговой сварки	29
4.3.2 Основы ручной дуговой сварки	29
4.4 Проблемы при MMA сварке и методы их решения.....	32
4.5 Процесс аргонодуговой сварки	33
4.5.1 Последовательность действий при аргонодуговой сварке	33
4.5.2 Основы аргонодуговой сварки.....	34
4.6 Проблемы при TIG сварке и методы их решения	36
4.7 Условия эксплуатации	38

Аппараты инверторные
 КЕДР MultiARC-2000 / 2500-1 / 2500-3 / 3200 / 4000

4.8 Общие условия по сварке	38
4.9 Условия транспортирования и хранения	39
4.10 Завершение срока службы и утилизация	39
4.11 Консервация.....	40
5. Техническое обслуживание и устранение неисправностей	40
5.1 Техническое обслуживание	40
5.2 Критерии предельного состояния	42
5.3 Устранение неисправностей	43
5.3 Коды ошибок.....	46
6. Гарантийное обслуживание	48
7. Список запасных частей	49
7.1 MultiARC-2000	49
7.2 MultiARC-2500-1	51
7.3 MultiARC-2500-3	53
7.4 MultiARC-3200	56
7.4 MultiARC-4000	59
8. Принципиальная электрическая схема.....	62
8.1 MultiARC-2000	62
8.2 MultiARC-2500-1	63
8.3 MultiARC-2500-3	64
8.4 MultiARC-3200/4000.....	65

Аппараты инверторные
КЕДР MultiARC-2000 / 2500-1 / 2500-3 / 3200 / 4000

ДЕКЛАРАЦИЯ О СООТВЕТСТВИИ СТАНДАРТАМ ЕС И ТР ТС



Настоящим заявляем, что оборудование предназначено для промышленного и профессионального использования и соответствует требованиям:

ТР ТС 010/2011 «О безопасности машин и оборудования»

ТР ТС 020/2011 «Электромагнитная совместимость технических средств»

ТР ЕАЭС 037/2016 «Об ограничении применения опасных веществ в изделиях электротехники и радиоэлектроники»

Дата производства указана на упаковке,
где XX - год XX - месяц XXXX - номер аппарата.



ВНИМАНИЕ!

**ПЕРЕД УСТАНОВКОЙ И ИСПОЛЬЗОВАНИЕМ ВНИМАТЕЛЬНО
ОЗНАКОМЬТЕСЬ С ДАННОЙ ИНСТРУКЦИЕЙ!**

Аппараты инверторные
КЕДР MultiARC-2000 / 2500-1 / 2500-3 / 3200 / 4000

1. БЕЗОПАСНОСТЬ

Перед установкой, вводом в эксплуатацию и использованием аппарата тщательно изучите все правила техники безопасности.

Несмотря на то, что в процессе проектирования и производства аппарата были оценены все характеристики безопасности, во время сварки используется высокое напряжение и электрическая дуга, а также выделяется большое количество тепла, токсичные газы, металлическая пыль и брызги металла. Соблюдайте правила техники безопасности.

1.1 Описание знаков безопасности

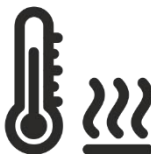


Внимание!

Может возникнуть вред здоровью.

Данный знак указывает на возможный вред здоровью.

Такие знаки означают: осторожно, перегрев аппарата, поражение электрическим током, движущимися частями аппарата, а также горячими деталями. Во избежание причинения вреда здоровью обращайте внимание на знаки безопасности и соответствующие правила техники безопасности.



1.2 Поражение сварочной дугой

Представленные ниже знаки безопасности используются в данном Руководстве в качестве напоминания об опасности и привлечения внимания. Будьте осторожны и следуйте соответствующим правилам техники безопасности во избежание причинения вреда здоровью.

Выполнять ввод данного аппарата в эксплуатацию, обслуживание и ремонт данного аппарата могут только профессиональные работники.

Во время обслуживания аппарата посторонние люди, особенно дети, должны находиться как можно дальше от аппарата.

Выполняйте техническое обслуживание и обследование аппарата только после отключения питания, так как в электролитических конденсаторах присутствует постоянное напряжение.

Аппараты инверторные
КЕДР MultiARC-2000 / 2500-1 / 2500-3 / 3200 / 4000

Опасность поражения электрическим током



- Не касайтесь электрических деталей, находящихся под напряжением.
- Отключите аппарат, отсоедините питание с помощью автоматического выключателя или отсоедините вилку от розетки.
- Во время выполнения работ с аппаратом стойте на сухом коврике, изолирующем Вас от земли, надевайте сухие изолирующие перчатки, не пользуйтесь влажными или поврежденными перчатками.
- В том случае, если во время обслуживания аппарата требуется оставить его включенным, выполнять такие работы могут только специалисты, знакомые с правилами техники безопасности.
- При проведении работ с включенным аппаратом следует применять правило работы одной рукой. Не касайтесь аппарата обеими руками.
- Прежде чем передвигать аппарат, отключите его от источника питания.
- В случае необходимости открыть корпус, сначала отсоедините аппарат от источника питания и подождите не менее 5 минут.
- Постоянный ток высокого напряжения наблюдается и после отсоединения источника питания.
- Прежде чем прикоснуться к аппарату, отключите инверторный источник питания от сети и соблюдайте условия технического обслуживания, представленные в Разделе IX, чтобы разрядить источник.

Статическое электричество может разрушить печатную плату



- Перед отсоединением печатных плат и их компонентов наденьте заземляющий антистатический браслет.
- Для хранения, перемещения и транспортировки печатных плат используйте соответствующую антистатическую тару.

Опасность пожара и взрыва



- Не устанавливайте аппарат сверху или рядом с легковоспламеняющимися поверхностями.
- Храните легковоспламеняющиеся материалы подальше от зоны сварки.
- Не выполняйте сварочные работы на герметичных контейнерах.

Аппараты инверторные
КЕДР MultiARC-2000 / 2500-1 / 2500-3 / 3200 / 4000

Брызги металла могут нанести вред глазам



- Во время технического обслуживания и тестовых работ надевайте очки с боковой защитой и защитным покрытием.

Используйте защиту от сварочной дуги



- Сварочная дуга может вызвать повреждения глаз и кожи.
- Надевайте сварочную маску и пользуйтесь соответствующим защитным стеклом для светофильтра, используйте защитные перчатки, обувайте защитную обувь, пользуйтесь берушами, а также надевайте защитную спецодежду.

Горячее свариваемое изделие может стать причиной тяжелых ожогов



- Не касайтесь горячих деталей голыми руками.
- Чтобы продлить срок эксплуатации сварочной горелки, соблюдайте перерывы в работе для ее охлаждения.

Взрыв деталей аппарата может причинить вред здоровью



- Если инверторный сварочный аппарат включен, вышедшая из строя деталь может взорваться или привести к взрыву других элементов.
- При проведении работ по техническому обслуживанию инверторного источника надевайте маску и одежду с длинными рукавами.

Тестирование аппарата может привести к поражению электрическим током



- Перед проведением измерительных работ отключите питание сварочного аппарата.
- Для измерения используйте инструмент с хотя бы одним проводом, снабженным самоудерживающим зажимом (например, с пружинным зажимом).
- Прочтите инструкцию по эксплуатации измерительного оборудования.

Аппараты инверторные
КЕДР MultiARC-2000 / 2500-1 / 2500-3 / 3200 / 4000

Внимательно изучите справочное руководство



- Смотрите ссылки на уведомления о безопасности сварки в данном руководстве.
- При замене компонентов и деталей аппарата используйте только подлинные товары.

Магнитные поля отрицательно влияют на работу кардиостимулятора



- Прежде чем приступать к работе со сварочным оборудованием, люди, использующие кардиостимулятор, должны проконсультироваться с врачом.

Надлежащая транспортировка и перемещение аппарата



- Пользуйтесь оборудованием с достаточной грузоподъемностью для подъема аппарата.
- Для подъема аппарата используйте одновременно переднюю и заднюю ручки.
- Для перемещения аппарата используйте соответствующую тележку.
- При подъеме аппарата не используйте только одну ручку.
- Если источник сварочного тока установлен на наклонную поверхность, примите соответствующие меры, чтобы он не упал.

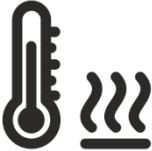
Движущиеся детали аппарата могут привести к нанесению телесных повреждений



- Не касайтесь движущихся деталей аппарата (например, вентилятора).
- Все защитные устройства, такие как дверцы, панели, кожух и задняя панель, должны находиться на своих местах и быть плотно закрытыми.

Аппараты инверторные КЕДР MultiARC-2000 / 2500-1 / 2500-3 / 3200 / 4000

Слишком долгая эксплуатация аппарата может привести к его перегреву



- Периодически давайте аппарату время остыть и соблюдайте рекомендации по номинальной продолжительности включения.
- Перед повторным включением источника для сварки уменьшите сварочный ток и сократите время эксплуатации.
- Не блокируйте приток свежего воздуха к аппарату и не увеличивайте сопротивление подачи воздуха путем установки воздушного фильтра.
- Не используйте источник сварочного тока для разморозки труб.

Копоть и сажа могут нанести вред здоровью



- Не вдыхайте сажу и копоть.
- Для снижения концентрации сажи и копоти используйте принудительную вентиляцию и устройства удаления сажи.
- Для отведения сажи и копоти используйте вытяжной вентилятор.
- Для снижения количества сажи и копоти соблюдайте соответствующие положения по охране окружающей среды.

1.3 Электромагнитное поле

Электрический ток, протекающий по любому проводнику, создает локальное электромагнитное поле (ЭМП). Влияние ЭМП исследуется специалистами по всему миру. До настоящего момента нет фактических доказательств, показывающих, что ЭМП может влиять на здоровье. Однако исследования продолжаются. До получения однозначных заключений следует свести к минимуму воздействие ЭМП.

Для минимизирования воздействия ЭМП следует выполнить следующие рекомендации:

- Сварочные кабели на изделие и электрод необходимо разместить максимально близко друг к другу или связать их вместе посредством изоляционной ленты.
- Все кабели следует располагать как можно дальше от оператора.
- Никогда не размещайте сварочный кабель вокруг своего тела.

Аппараты инверторные КЕДР MultiARC-2000 / 2500-1 / 2500-3 / 3200 / 4000

- Сварочный аппарат и сетевой кабель должны располагаться как можно дальше от оператора в соответствии с фактическими условиями работы.
- Подсоедините кабель на изделие как можно ближе к зоне сварки.
- Работники, имеющие кардиостимулятор, должны находиться как можно дальше от зоны сварки.

Информация:

В связи с тем, что конструкция аппарата постоянно совершенствуется, возможны незначительные расхождения между конструкцией и Руководством по эксплуатации, не влияющие на технические характеристики оборудования. Актуальная версия Руководства по эксплуатации размещена в соответствующем разделе сайта kedrweld.ru.

2. Общее описание

2.1 Краткое введение

Сварочные аппараты серии КЕДР MultiARC построены с использованием новейшей технологии широтно-импульсной модуляции (ШИМ) и биполярных транзисторов с изолированным затвором (IGBT).

Аппараты КЕДР MultiARC-2000/2500-1/2500-3/3200/4000 являются аппаратами инверторного типа для MMA сварки с управлением выходными параметрами при помощи цифрового контроллера.

Аппараты серии MultiARC имеют отличные сварочные характеристики: стабильную сварочную дугу, быстрый отклик на изменение длины дуги, точную плавную предустановку и регулировку сварочного тока. Также в оборудовании имеется всесторонняя автоматическая защита от слишком низкого или высокого напряжения сети питания, повышенного потребляемого тока, от перегрева. Если проблема возникает, загорается сигнальный светодиод на панели управления, ток и напряжение на выходе отключаются.

Аппараты инверторные КЕДР MultiARC-2000 / 2500-1 / 2500-3 / 3200 / 4000

Усовершенствованная функция защиты позволяет продлить жизненный цикл аппарата.

Серия аппаратов КЕДР MultiARC имеет возможность аргонодуговой сварки при наличии TIG-горелки вентильного типа: в режиме LiftTIG минимальный ток сразу подается на электрод до касания, после отрыва электрода от изделия возбуждается сварочная дуга.

Аппараты КЕДР MultiARC предназначены для применения в нефтехимической отрасли, машиностроении, судостроении, тяжелом машиностроении, при проведении ремонтных работ. Высокий ПВ аппаратов позволяет проводить продолжительные сварочные работы при температуре окружающей среды +40°C и выше. Рама и корпусные детали изготовлены из высококачественной стали, покрытой грунтовкой и краской, что позволяет применить оборудование при высоких температурах в коррозионно-активных средах.

Сварочные аппараты КЕДР MultiARC-2000/2500-1/2500-3/3200/4000 имеют следующие особенности:

1. Цифровая система управления в режиме реального времени отображает параметры сварки на цифровом дисплее.
2. Режим сварки LiftTIG – аргонодуговая сварка, поджиг дуги касанием вольфрамового электрода.
3. Режим сварки MMA VRD на пониженном напряжении холостого хода.
4. Функция «Антизалипание электрода».
5. Цифровые настройки адаптивных функций «Горячий старт» и «Форсаж дуги».
6. Технология IGBT, низкое энергопотребление;
7. Проводной пульт ДУ для регулировки сварочного тока;
8. Защита от слишком высокого/низкого входного напряжения, от перегрузки по току и перегрева;
9. Компактные габариты и низкий вес.
10. Аппараты серии MultiARC имеют возможность работы от генератора переменного тока, допускают отклонения от частоты переменного тока и напряжения сети питания.

Аппараты инверторные
КЕДР MultiARC-2000 / 2500-1 / 2500-3 / 3200 / 4000

11. Высокий класс защиты IP23.
12. Высокое значение ПВ:
 - MultiARC-2000: 200А при 100% ПВ
 - MultiARC-2500-1: 250А при 100% ПВ
 - MultiARC-2500-3: 250А при 100% ПВ
 - MultiARC-3200: 320А при 100% ПВ
 - MultiARC-4000: 400А при 100% ПВ

Аппараты инверторные
 КЕДР MultiARC-2000 / 2500-1 / 2500-3 / 3200 / 4000

2.2 Комплект поставки

MultiARC-2000:

Сварочный аппарат	1 шт.
Вставка СКР	2 шт.
Ключ шестигранный	1 шт.
Сетевой кабель с вилкой	1 шт.
Руководство по эксплуатации	1 шт.

MultiARC-2500-1 / 2500-3:

Сварочный аппарат	1 шт.
Вставка СКР	2 шт.
Ключ шестигранный	1 шт.
Сетевой кабель без вилки	1 шт.
Руководство по эксплуатации	1 шт.

MultiARC-3200 / 4000

Сварочный аппарат	1 шт.
Вставка СКР	2 шт.
Ключ шестигранный	1 шт.
Сетевой кабель без вилки	1 шт.
Рым-болт	2 шт.
Руководство по эксплуатации	1 шт.

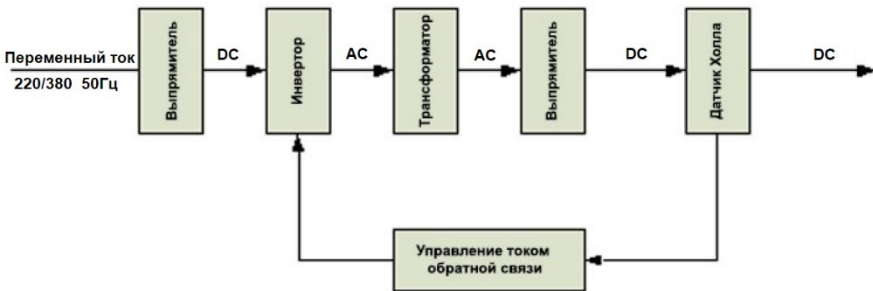
ВНИМАНИЕ!

Комплект поставки может быть изменен без уведомления потребителя.

Аппараты инверторные
 КЕДР MultiARC-2000 / 2500-1 / 2500-3 / 3200 / 4000

2.3 Принцип работы

Принцип работы сварочных аппаратов КЕДР серии MultiARC показан на следующем рисунке. Переменный ток из однофазной сети питания напряжением 220-230В и частотой 50Гц (КЕДР MultiARC-2000/2500-1) или переменный ток из трехфазной сети питания напряжением 380-400В и частотой 50Гц (КЕДР MultiARC-2500-3/3200/4000) выпрямляется в постоянный ток, затем преобразуется в среднечастотный переменный ток (около 40кГц) с помощью инверторного устройства (IGBT), после чего происходит уменьшение напряжения с помощью трансформатора среднего напряжения (основного трансформатора), выпрямление среднечастотным выпрямителем (быстро восстанавливающийся диоды), далее напряжение выводится с помощью индуктивной фильтрации. На выходе IGBT дает постоянный ток. Контур поддерживает технологию управления силой тока с помощью обратной связи, что обеспечивает стабильное значение тока на выходе. Между тем, сварочный ток можно регулировать непрерывно и бесступенчато в соответствии с потребностями сварщика.



Аппараты инверторные
КЕДР MultiARC-2000 / 2500-1 / 2500-3 / 3200 / 4000

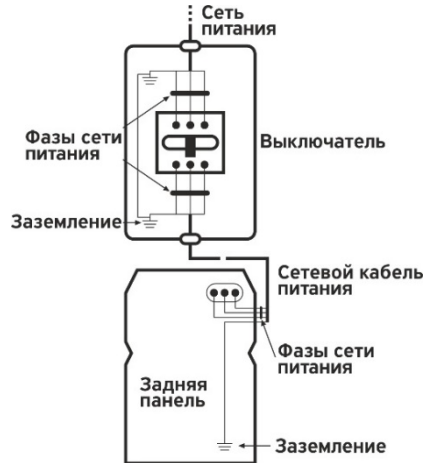
2.4 Подключение к сети питания

Для питания аппаратов КЕДР MultiARC-2000/2500-1 используется однофазная сеть питания с напряжением 220-230В ($\pm 15\%$).

Схема подключения аппаратов КЕДР MultiARC 2500-3/3200/4000 изображена на рисунке.

1. Необходимо проверить напряжение питания сети перед подключением аппарата.
2. Необходимо убедиться, что сеть питания 380-400В 3 фазы.

Аппарат будет стабильно работать и выдавать заложенные характеристики при изменении напряжения сети питания в пределах $\pm 15\%$.



ВНИМАНИЕ!

Опасность высокого напряжения от источника питания! Обратитесь к квалифицированному электрику для правильной установки розетки. Данный сварочный аппарат должен быть заземлен во время эксплуатации для защиты оператора от поражения электрическим током.

Не устанавливайте никакие адаптеры между кабелем питания сварочного аппарата и розеткой источника питания. При подключении кабеля питания сварочного аппарата к сети питания убедитесь, что выключатель питания находится в положении "ВЫКЛ".

Аппараты инверторные
 КЕДР MultiARC-2000 / 2500-1 / 2500-3 / 3200 / 4000

2.5 Технические характеристики

Параметры/ модель	MultiARC- 2000	MultiARC- 2500-1	MultiARC- 2500-3	MultiARC- 3200	MultiARC- 4000
Входное напряжение, В	1~220-230 ±15%	1~220-230 ±15%	3~380-400 ±15%	3~380-400 ±15%	3~380-400 ±15%
Частота сети питания, Гц	50/60	50/60	50/60	50/60	50/60
Номинальный эффективный ток питания, А	41	57.3	19.2	26.8	36.8
Номинальный максимальный ток питания, А	56	63	28	38	46
Потребляемая мощность, кВт	6.6	8.8	8.8	12.3	17
Диапазон регулировки сварочного тока, А	10-200	10-250	20-250	20-320	20-400
Напряжение холостого хода MMA, В	67	68	63	63	68
Напряжение холостого хода MMA VRD, В	14	14	21	18	19
Напряжение холостого хода LiftTIG, В	14	14	21	18	19
ПВ, %	100% при 200А	100% при 250А	100% при 250А	100% при 320А	100% при 400А
Класс защиты	IP23	IP23	IP23	IP23	IP23
КПД, %	85	85	85	85	85
Класс изоляции	Н	Н	Н	Н	Н
Размеры (ДхШхВ), мм	370x155x300	440x155x300	440x180x300	550x260x430	550x260x430
Уровень шума, дБ	≤70	≤70	≤70	≤70	≤70
Масса, кг	7.0	8.5	11.3	22.6	22.9

Аппараты инверторные
КЕДР MultiARC-2000 / 2500-1 / 2500-3 / 3200 / 4000

Примечание. Все вышеуказанные параметры могут быть изменены при совершенствовании технических характеристик аппарата!

2.6 Рабочий цикл и перегрев

ПВ означает рабочий цикл, который определяется как часть времени, в течение которого сварочный аппарат может непрерывно сваривать при номинальном выходном токе в течение определенного периода времени (10 минут).

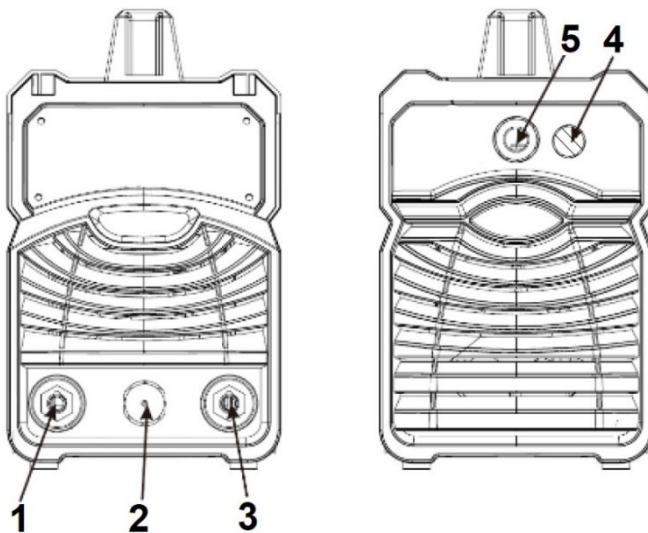
При перегреве сварочного аппарата датчик защиты от перегрева отправляет сигнал на блок управления сварочным аппаратом для отключения выходного сварочного тока. Одновременно с этим на передней панели устройства загорается сигнальная лампа перегрева. Сварочный аппарат должен охладиться вентилятором в течение 10-15 минут. В это время сварка не возможна. При последующей работе аппарата сварочный ток или рабочий цикл должен быть уменьшен.

Аппараты инверторные
КЕДР MultiARC-2000 / 2500-1 / 2500-3 / 3200 / 4000

3. Подключение и настройка

3.1 Общий вид, основные элементы

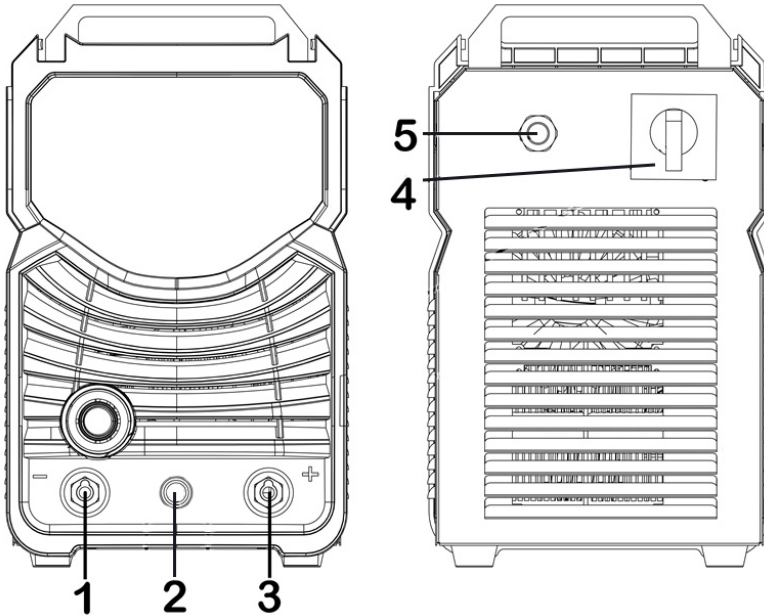
3.1.1 Аппараты MultiARC-2000/2500-1/2500-3



1. Отрицательный силовой разъем
2. Разъем подключения кабеля пульта ДУ.
3. Положительный силовой разъем.
4. Выключатель питания.
5. Сетевой кабель питания.

Аппараты инверторные
КЕДР MultiARC-2000 / 2500-1 / 2500-3 / 3200 / 4000

3.1.2 Аппараты MultiARC-3200/4000



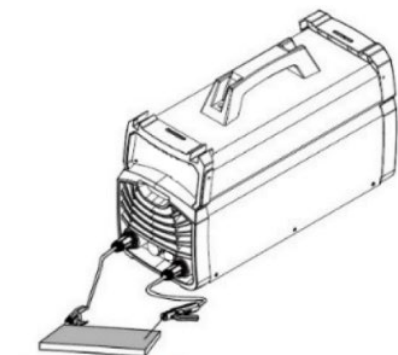
1. Отрицательный силовой разъем
2. Разъем подключения кабеля пульта ДУ.
3. Положительный силовой разъем.
4. Выключатель питания.
5. Сетевой кабель питания.

Аппараты инверторные
 КЕДР MultiARC-2000 / 2500-1 / 2500-3 / 3200 / 4000

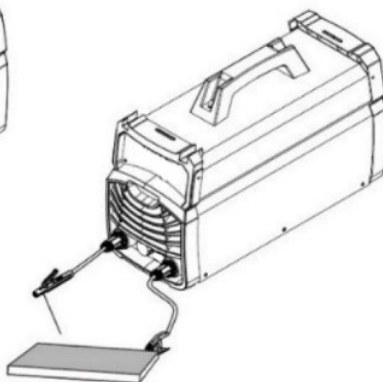
3.2. Подключение сварочных кабелей и электрододержателя при ММА сварке

Изучите инструкцию по применению электродов. Подключите сварочные кабели на ток обратной или прямой полярности в соответствии с используемыми электродами. Надежно затяните СКР-вставки кабелей в силовых разъемах аппарата по часовой стрелке.

КЕДР MultiARC-2000/2500-1/2500-3:



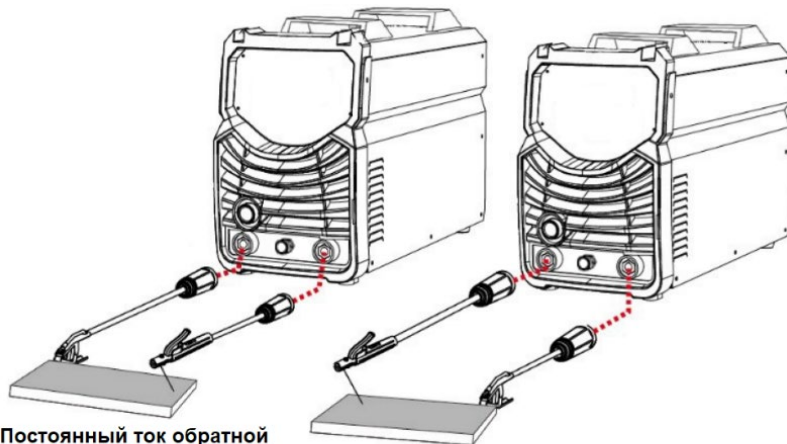
Постоянный ток обратной полярности "+" на электроде



Постоянный ток прямой полярности "-" на электроде

Аппараты инверторные
КЕДР MultiARC-2000 / 2500-1 / 2500-3 / 3200 / 4000

КЕДР MultiARC-3200/4000:



Постоянный ток обратной
полярности "+" на
электроде

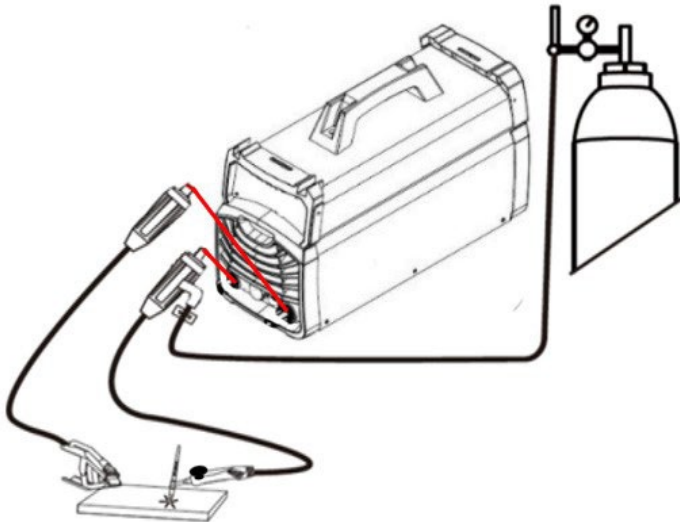
Постоянный ток прямой
полярности "-" на электроде

ПРИМЕЧАНИЕ:

Очистите клемму заземления от любой грязи, ржавчины, окалины или краски. Убедитесь в наличии надежного электрического контакта клеммы с изделием. Плохой контакт может быть причиной повышенного расхода электроэнергии и чрезмерного нагрева клеммы.

Аппараты инверторные
КЕДР MultiARC-2000 / 2500-1 / 2500-3 / 3200 / 4000

3.3. Подключение сварочных кабелей и вентильной горелки при TIG сварке.



Последовательность действий:

1. Подключите кабель питания сварочного аппарата к сети питания на рабочей площадке.
2. Подключите сварочный кабель с зажимом к заготовке (свариваемому металлу) и положительному силовому разъему на передней панели сварочного аппарата.
3. Подключите газовый шланг от вентильной TIG горелки непосредственно к регулятору на баллоне с защитным газом.
4. Подключите силовой разъем сварочной горелки к отрицательному силовому разъему на передней панели сварочного аппарата.

Аппараты инверторные
КЕДР MultiARC-2000 / 2500-1 / 2500-3 / 3200 / 4000

ВНИМАНИЕ!

Баллоны с защитным газом находятся под высоким давлением и могут взорваться в случае повреждения, поэтому работайте с ними особенно аккуратно.

- Никогда не подвергайте баллоны воздействию высокой температуры, искр, открытого пламени, механических ударов или воздействию дуги.

- Не прикасайтесь к баллону сварочной горелкой.

- Не проводите сварку на баллоне.

- Всегда закрепляйте баллон вертикально к тележке или неподвижному объекту.

- Держите баллоны вдали от места сварки или электрических цепей.

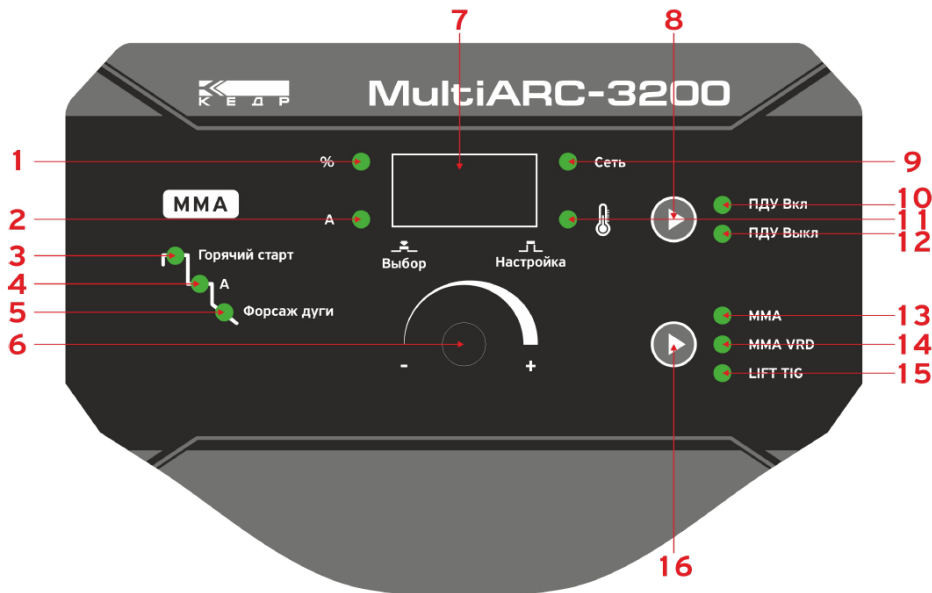
- Используйте регуляторы расхода, газовый шланг и фитинги, подходящие для конкретного применения.

Откройте вентиль на сварочной горелке. Медленно откройте вентиль баллона, повернув его против часовой стрелки, пока указатель на манометре давления в баллоне не зафиксируется в определенном положении. Медленно поверните ручку регулировки расхода газа по часовой стрелке (вправо), чтобы увеличить расход газа. Рекомендуемый расход защитного газа 10-15 л/мин в зависимости от условий сварки. Чтобы уменьшить поток газа, поверните ручку против часовой стрелки (влево). Регулировка потока газа также возможно непосредственно вентилем на сварочной горелке. При открытии вентиля на сварочной горелке должен быть слышен поток выходящего из сопла горелки газа. Избегайте потерь газа, закрывая вентиль горелки и вентиль газового баллона после завершения сварочных работ.

Аппараты инверторные
КЕДР MultiARC-2000 / 2500-1 / 2500-3 / 3200 / 4000

4. Эксплуатация

4.1 Схема расположения элементов на панели управления (на примере MultiARC-3200)



1. Индикатор настройки параметра в процентах.
2. Индикатор настройки сварочного тока в амперах.
3. Индикатор настройки функции «Горячий старт» в режиме MMA сварки.
4. Индикатор настройки сварочного тока в режиме MMA сварки.

Аппараты инверторные
КЕДР MultiARC-2000 / 2500-1 / 2500-3 / 3200 / 4000

5. Индикатор настройки функции «Форсаж дуги» в режиме MMA сварки.

6. Основной энкодер настройки величины сварочного тока, значений «Горячего старта» и «Форсажа дуги».

Для выбора настраиваемых параметров необходимо последовательно нажимать на энкодер короткий промежуток времени (менее 1 секунды). Вращением энкодера осуществляется настройка выбранного параметра.

7. Цифровой дисплей.

На дисплее отображается предустановленное значение сварочного тока и ток во время сварки, значение «Горячего старта» и «Форсажа дуги» при настройке параметров.

8. Кнопка включения/отключения пульта ДУ.

9. Индикатор включенного питания.

10. Индикатор включенного пульта ДУ.

11. Индикатор перегрева или ошибки.

Индикатор загорается при превышении допустимого отклонения по напряжению в сети питания, при превышении сварочного тока, перегреве аппарата, при ошибках во внутренних компонентах аппарата (самодиагностика плат управления). При включении индикатора выходная мощность отключается до устранения указанных проблем.

12. Индикатор выключенного пульта ДУ.

13. Индикатор режима MMA сварки.

14. Индикатор режима сварки MMA VRD.

15. Индикатор режима сварки LiftTIG.

16. Кнопка выбора режима сварки.

Аппараты инверторные
КЕДР MultiARC-2000 / 2500-1 / 2500-3 / 3200 / 4000

4.1.1 Подробное описание параметров

Функция «Горячий старт».

Параметр, позволяющий получить дополнительную мощность при касании электродом изделия, облегчает процесс возбуждения дуги, подбирается индивидуально под тип покрытия сварочного электрода и условий эксплуатации аппарата. Функция добавляет дополнительную мощность только при поджиге дуги.

Функция «Форсаж дуги».

В режиме ручной дуговой сварки (ММА) сварочный аппарат использует падающую вольт-амперную характеристику (CC), которая, за счет изменения сварочного напряжения, поддерживает постоянство сварочного тока на дуге. Но это может вызвать нестабильность в случае применения электродов со специальным типом покрытия, требующим высокое минимальное значение сварочного напряжения.

«Форсаж дуги» добавляет мощность на дуге при снижении сварочного напряжения. Чем выше установленное значение форсажа дуги, тем выше порог минимального сварочного напряжения, которое аппарат допускает. Увеличение «Форсажа дуги» также повлечет за собой увеличение силы сварочного тока. Функция удобна при сварке электродами со специальным покрытием, при сварке короткой дугой, при иных случаях.

«Форсаж дуги» увеличивает сварочную мощность дуги только в моменты снижения сварочного напряжения (длины дуги).

Режим сварки MMA VRD.

Устройство VRD - устройство снижения напряжения холостого хода. Снижение U_{xx} позволяет снизить выходное напряжение на сварочных терминалах с целью минимизации риска поражения электрическим током. Данная функция применяется при проведении сварочных работ в опасных средах, при повышенной влажности и др.

Аппараты инверторные
КЕДР MultiARC-2000 / 2500-1 / 2500-3 / 3200 / 4000

ВНИМАНИЕ!

При использовании режима сварки MMA VRD, поджиг дуги, особенно повторный, может быть осложнен, наиболее значительно это проявляется на электродах с основным типом покрытия.

Режим сварки LiftTIG.

При подключении вентильной горелки для аргодуговой сварки и работе аппарата в режиме сварки LiftTIG нет необходимости в «чирканье» вольфрамовым электродом по поверхности свариваемой детали для поджига дуги, что может негативно сказаться на стабильности поджига, а также стать причиной возникновения вольфрамовых включений в металле шва. В режиме LiftTIG поджиг дуги осуществляется касанием вольфрамового электрода свариваемого изделия и последующем поднятии. При таком типе поджига сварочная дуга загорается плавно.

Ниже на изображении представлена вентильная горелка для аргодуговой сварки КЕДР TIG-26VK PRO.



Аппараты инверторные
КЕДР MultiARC-2000 / 2500-1 / 2500-3 / 3200 / 4000

4.2 Дистанционная настройка сварочного тока.

Пульт дистанционного управления сварочным током (опция).

Аппараты КЕДР серии MultiARC могут работать с пультом дистанционного управления сварочного тока КЕДР ПДУ-01К. Перед подключением пульта дистанционного управления ПДУ-01К необходимо установить максимальный сварочный ток на панели аппарата. Диапазон регулировки тока будет находиться в промежутке между минимально возможным и максимальным согласно установленного значения.

Ниже на изображении представлен пульт дистанционного управления КЕДР ПДУ-01К.



Аппараты инверторные
КЕДР MultiARC-2000 / 2500-1 / 2500-3 / 3200 / 4000

4.3 Процесс ручной дуговой сварки

4.3.1 Общее описание процесса ручной дуговой сварки

Электрический ток зажигает и поддерживает горение сварочной дуги, которая используется для расплавления свариваемых кромок и сварочного электрода. Марка сварочного электрода должна соответствовать по назначению свариваемому материалу.

Электрод состоит из металлического стержня, на который нанесено покрытие, образующее при расплавлении защитную среду для сварочной ванны, шлак, имеющее ряд необходимых функций для поддержания стабильности горения дуги. Шлак, образовавшийся на поверхности сварного шва после окончания процесса, должен быть удален.

- Дуга возбуждается при касании свариваемого изделия электродом
- Тепло сварочной дуги расплавляет свариваемый металл, образует сварочную ванну, расплавляет сварочный электрод
- Расплавленный металл электрода через дугу переходит в сварочную ванну
- Наплавленный металл формируется и дополнительно защищается шлаком, который кристаллизуется на поверхности шва
- Сварочная ванна, дуга защищены от окружающей атмосферы газом, образующимся при расплавлении электродного покрытия

4.3.2 Основы ручной дуговой сварки

Выбор сварочного тока

Главное правило в выборе сварочного электрода - это соответствие химического состава наплавленного металла, произведенного электродом, и химического состава свариваемого металла. При этом металл шва может быть легирован химическими элементами (из покрытия электрода), повышающими механические характеристики. Для правильного выбора сварочного электрода проконсультируйтесь у поставщика сварочных материалов.

Аппараты инверторные
 КЕДР MultiARC-2000 / 2500-1 / 2500-3 / 3200 / 4000

Выбор диаметра электрода

Диаметр электрода - это диаметр металлического стержня, на который нанесено покрытие. Диаметр электрода выбирается согласно толщины свариваемого изделия. Приведенная ниже таблица указывает ориентиры для выбора диаметра электрода.

Толщина свариваемого металла, мм	Рекомендуемый диаметр электрода, мм
1,0-2,0	2,5
2,0-5,0	3,2
5,0-8,0	4,0
>8,0	5,0

Сварочный ток

Выбор сварочного тока рекомендуется производить согласно рекомендаций, указанных на упаковке со сварочными электродами. Слишком низкое значение сварочного тока может повлечь за собой залипание электрода или обрыв сварочной дуги. Слишком высокое значение сварочного тока будет способствовать перегреву электрода, прожогу изделия, высокому разбрызгиванию и т.п.

Диаметр электрода, мм	Диапазон тока, А
2,5	60-95
3,2	100-130
4,0	130-165
5,0	165-260

Длина дуги

Для поджига дуги коснитесь свариваемого изделия. Самое простое правило выбора длины дуги - нужно держать максимально короткую дугу, которая позволяет получить необходимую форму шва и поддерживает стабильным процесс. Слишком короткая дуга может привести к залипанию электрода, слишком длинная дуга может образовывать чрезмерное разбрызгивание и уменьшит глубину проплавления.

Аппараты инверторные
КЕДР MultiARC-2000 / 2500-1 / 2500-3 / 3200 / 4000

Угол наклона электрода к свариваемой поверхности и направление перемещения

Угол наклона электрода и направление перемещения электрода зависит от положения при ручной дуговой сварке.

При сварке в нижнем или потолочном положении стыкового, нахлесточного или таврового соединения рекомендуется техника сварки «углом назад», угол составляет обычно 70-90° к свариваемой поверхности, перемещение осуществляется в сторону указанного угла от сварочной ванны.

При сварке в вертикальном положении «на подъем» стыкового, нахлесточного или таврового соединения рекомендуется техника сварки «углом вперед», угол составляет обычно 75-85° к свариваемой поверхности, перемещение осуществляется вверх от сварочной ванны.

Если технология сварки в вертикальном положении допускает сварку «на спуск», то правило сохранения угла 65-75° сохраняется, перемещение осуществляется вниз от сварочной ванны, придерживая ее.

Скорость сварки

Скорость перемещения электрода должна быть выбрана таким образом, чтобы обеспечить достаточное оплавление и смачиваемость свариваемых кромок, сохранение длины дуги, стабильность дуги, стабильность кристаллизации шлаковой корки, отсутствие шлаковых включений и правильную геометрическую форму шва.

Свариваемый материал и подготовка кромок

Свариваемые поверхности должны быть очищены от жидкостей, краски, грунта, ржавчины и других загрязняющих элементов.

Свариваемые кромки должны быть подготовлены под сварку согласно требований нормативно-технической документации.

Аппараты инверторные
 КЕДР MultiARC-2000 / 2500-1 / 2500-3 / 3200 / 4000

4.4 Проблемы при MMA сварке и методы их решения

№	Проблема	Возможная причина	Рекомендуемое решение
1	Нет поджига дуги	Не замкнут сварочный контур	Проверьте подключение сварочных кабелей, клеммы, электрододержателя
		Нет питания	Проверьте сеть питания, подключение аппарата, выключатель в положении «ВКЛ»
		Выбран неверный режим	Проверьте выбор режима MMA
2	Порообразование в металле шва	Слишком большая длина дуги	Уменьшите длину дуги
		Свариваемое изделие содержит загрязняющие элементы	Очистите свариваемые поверхности от загрязняющих элементов
		Непрокаленные электроды	Используйте прокаленные электроды
3	Чрезмерное разбрызгивание	Слишком высокий ток	Снизьте сварочный ток или выберите электрод большего диаметра
		Слишком большая длина дуги	Уменьшите длину дуги
4	Отсутствует проплавление	Недостаточное тепловложение	Увеличьте сварочный ток
		Загрязненные свариваемые поверхности	Очистите свариваемые поверхности от загрязняющих элементов
		Неверная техника сварки	Используйте верную технику сварки, обратитесь за консультацией к инструктору
5	Чрезмерное проплавление, прожог	Чрезмерное тепловложение	Снизьте сварочный ток/ уменьшите диаметр электрода
		Неверная скорость сварки	Увеличьте скорость сварки
6	Неправильная форма шва	Нестабильное перемещение электрода	Используйте две руки для стабилизации перемещения электрода
7	Коробление свариваемого металла,	Чрезмерное тепловложение	Снизьте сварочный ток/ уменьшите диаметр электрода
		Неверная техника сварки	Используйте верную технику

Аппараты инверторные
КЕДР MultiARC-2000 / 2500-1 / 2500-3 / 3200 / 4000

	изменение геометрических форм		сварки, обратитесь к инструктору за консультацией
		Неверная подготовка свариваемых кромок/разделки кромок	Обратитесь к нормативно-технической документации
8	Странное поведение сварочной дуги	Неверная полярность	Проверьте полярность, смотрите рекомендации производителя сварочных материалов на упаковке

4.5 Процесс аргонодуговой сварки

4.5.1 Последовательность действий при аргонодуговой сварке

1. Подключите сварочный кабель с клеммой на изделие в силовой терминал «+».
2. Подключите аргонодуговую горелку вентильного типа в силовой терминал «-».
3. Подключите газовый шланг аргонодуговой горелки к редуктору на баллоне с защитным газом (100% Ar).
4. После верного подключения сварочного кабеля, сварочной горелки, сетевой вилки – подключите аппарат к сети питания, переведите выключатель в положение «ВКЛ».
5. Выберите режим LiftTIG на лицевой панели сварочного аппарата.
6. Установите требуемый сварочный ток энкодером на панели управления аппаратом.
7. Установите вольфрамовый электрод в горелку, установите необходимый вылет электрода, откройте вентиль на аргонодуговой горелке, установите необходимый расход защитного газа на ротаметре/стрелочном расходомере редуктора, закройте вентиль на аргонодуговой горелке.
8. Откройте подачу защитного газа вентилем горелки, коснитесь электродом свариваемого изделия, приподнимите электрод над изделием на расстояние 2-4 мм, удерживайте электрод для поддержания горения дуги.

Аппараты инверторные
 КЕДР MultiARC-2000 / 2500-1 / 2500-3 / 3200 / 4000

9. В случае необходимости отрегулируйте сварочный ток.

10. После окончания сварочных работ необходимо оставить аппарат на холостом ходу для охлаждения на время 2 – 3 минуты, перекрыть подачу защитного газа вентилем горелки, перекрыть подачу газа вентилем редуктора.

11. Переведите выключатель в положение «ВЫКЛ».

4.5.2 Основы аргонодуговой сварки

Поджиг дуги

Поджиг дуги в режиме LiftTIG: при касании свариваемого изделия вольфрамовым электродом, ток короткого замыкания всего 28А. После возбуждения сварочной дуги ток возрастает до установленного значения. В процессе сварки, если электрод замыкается со сварочной ванной/изделием, то сварочный ток падает до 5А в течение 2 секунд, что продляет жизненный цикл вольфрамового электрода, снижает загрязнение сварочной ванны.

Рекомендуемые диапазоны токов для аргонодуговой сварки

В приведенной ниже таблице представлена рекомендованный диапазон сварочного тока в зависимости от диаметра вольфрамового электрода.

Диаметр электрода, мм	Диапазон сварочного тока, А
1,0	25-85
1,6	50-160
2,4	160-250
3,2	250-400
4,0	400-500

Аппараты инверторные
КЕДР MultiARC-2000 / 2500-1 / 2500-3 / 3200 / 4000

Выбор диаметра керамического сопла

В приведенной ниже таблице представлено соотношение между диаметром керамического сопла для и диаметром вольфрамового электрода

Диаметр керамического сопла, мм	Диаметр электрода, мм
6,5	1,6
8	1,6–2,0
9,5	2,0–2,4
12,5	3,2–4,0

Базовые типы вольфрамовых электродов

В приведенной ниже таблице представлены рекомендованные типы вольфрамовых электродов для аргонодуговой сварки на постоянном токе.

Тип электрода	Применение	Особенности	Цветовой код
Торированный 2%	TIG-сварка на постоянном токе	Отличный поджиг дуги, долговечность, широкий диапазон токов	Красный
Цериевый 2%	TIG-сварка на постоянном токе	Стабильная дуга, легкий поджиг дуги, широкий диапазон токов, высокая концентрация дуги	Серый

Рекомендованный сварочный ток при TIG-сварке

В приведенной ниже таблице представлен рекомендованный сварочный ток и диаметр вольфрамового электрода в зависимости от свариваемого материала и толщины изделия.

Толщина изделия, мм	Постоянный ток (DC)		Диаметр электрода	Диаметр присадочного прутка	Расход защитного газа
	Углеродистая сталь	Нержавеющая сталь			
1,0-2,0	40-50	25-35	2,0-2,4	1,6	5-7
2,0-3,0	70-90	50-70	2,0-2,4	1,6	5-7
3,0-4,0	90-115	90-110	2,0-2,4	2,4	7-10

Аппараты инверторные
 КЕДР MultiARC-2000 / 2500-1 / 2500-3 / 3200 / 4000

4.6 Проблемы при TIG сварке и методы их решения

№	Проблема	Возможная причина	Рекомендуемое решение
1	Увеличенный расход вольфрамового электрода	Неправильный выбор защитного газа или его отсутствие	Используйте сварочный аргон высокой чистоты, проверьте наличие газа в баллоне
		Низкий расход защитного газа	Проверьте подключение газа, целостность шлангов, исправность редуктора
		Проверьте подключение колпачка горелки	Проверьте уплотнительное кольцо и затяжку колпачка
		Горелка подключена к силовому терминалу «+»	Подключите горелку к силовому терминалу «-»
		Низкокачественный электрод	Проверьте сварочный электрод
		Поверхность сварочного электрода окислена после окончания сварки	Убедитесь в том, что электрод обдувается защитным газом достаточное время после сварки
2	Вольфрамовые включения	Погружение электрода в сварочную ванну	Не погружайте электрод в сварочную ванну, держите электрод на расстоянии 2-5 мм над свариваемой поверхностью
		Касание присадочным прутом вольфрамового электрода	Не допускайте касания прутом электрода. Подавайте пруток в передний край дуги/сварочной ванны
3	Порообразование	Неправильный защитный газ/ недостаточный расход газа/ утечка газа	Убедитесь в правильности используемого защитного газа, в достаточности расхода защитного газа
		Низкое качество свариваемого металла	Убедитесь в качестве свариваемого металла, в качестве подготовки свариваемых поверхностей
		Низкое качество присадочного прутка	Убедитесь в качестве сварочного материала
		Неправильный выбор присадочного прутка	Убедитесь в правильном выборе сварочного материала
4	Налет желтого цвета на сопле	Ненадлежащий состав защитного газа	Используйте чистый аргон

Аппараты инверторные
КЕДР MultiARC-2000 / 2500-1 / 2500-3 / 3200 / 4000

№	Проблема	Возможная причина	Рекомендуемое решение
	горелки/изменение цвета электрода	Низкий расход газа	Увеличьте расход защитного газа
		Малый диаметр сопла	Увеличьте диаметр керамического сопла
5	Нестабильная дуга при сварке на постоянном токе	Горелка подключена к силовому терминалу «+»	Подключите горелку к силовому терминалу «-»
		Низкое качество свариваемого металла	Убедитесь в качестве свариваемого металла, в качестве подготовки свариваемых поверхностей
		Низкое качество вольфрамового электрода	Убедитесь в качестве вольфрамового электрода, заточке
		Слишком большая длина дуги	Держите электрод на высоте 2 – 5 мм над свариваемым изделием
6	Отклонения дуги в процессе сварки	Низкий расход защитного газа	Увеличьте расход защитного газа
		Слишком большая длина дуги	Держите электрод на высоте 2 – 5 мм над свариваемым изделием
		Низкое качество вольфрамового электрода	Убедитесь в качестве вольфрамового материала, заново заточите электрод
		Низкое качество подготовки вольфрамового электрода	Заточку необходимо производить вдоль оси электрода, желательнее специальной машинкой (КЕДР TIG-40)
		Неметаллические включения в металл шва/ загрязнение	Очистить свариваемые поверхности от краски, масла, ржавчины, грунта, жидкостей
7	Отсутствует поджиг дуги в режиме LiftTIG	Неверное подключение	Проверить подключение аппарата и аксессуаров
		Отсутствие подачи защитного газа в горелку	Проверить подключение защитного газа, исправность вентиля баллона, редуктора и расходомера, герметичность шланга, расход газа от 5 до 15 л/мин
		Неправильный выбор диаметра электрода	Проверить диаметр вольфрамового электрода на соответствие задачи
		Отсутствие подключения клеммы на изделие	Проверить подключение клеммы на изделие

Аппараты инверторные
КЕДР MultiARC-2000 / 2500-1 / 2500-3 / 3200 / 4000

4.7 Условия эксплуатации

Эксплуатация сварочного аппарата допускается в помещениях с вентиляцией непосредственно на твердом полу или фундаменте и на открытом воздухе

Высота над уровнем моря ≤ 1000 метров

Диапазон рабочих температур $-20 \sim +40$ °С

Относительная влажность воздуха ниже 90% (при 20 °С)

При установке сварочного аппарата под углом относительно уровня пола максимальный наклон не должен превышать 15 градусов.

Сварочный аппарат запрещается подвергать воздействию воды, а также устанавливать на влажную поверхность или в грязь.

Содержание пыли, кислоты, агрессивных газов в окружающем воздухе или веществе не должно превышать показателей, принятых в соответствующих стандартах.

Следует устанавливать аппарат вдали от электронных устройств, чувствительных к магнитным полям.

В процессе проведения сварочных работ следует обеспечить достаточную вентиляцию. Расстояние между аппаратом и стеной должно составлять не менее 30 см.

4.8 Общие условия по сварке

Перед началом использования сварочного аппарата внимательно прочитайте раздел БЕЗОПАСНОСТЬ.

Подключите провод заземления непосредственно к устройству.

Перед началом эксплуатации никто не должен находиться вокруг рабочей зоны, в особенности дети. Не смотрите на сварочную дугу без специальных средств защиты для глаз.

Для повышения коэффициента нагрузки обеспечьте хорошую вентиляцию устройства. При завершении сварочных работ выключите сварочный аппарат, экономьте электроэнергию.

Аппараты инверторные КЕДР MultiARC-2000 / 2500-1 / 2500-3 / 3200 / 4000

При срабатывании защитного отключения, не следует повторно включать аппарат до выявления и устранения неисправности. В противном случае масштаб проблемы будет расширен.

В случае возникновения проблем, обратитесь к авторизованному дилеру в случае, если у вас нет авторизованного технического персонала!

4.9 Условия транспортирования и хранения

Транспортирование сварочных аппаратов в заводской упаковке должно производиться в закрытых транспортных средствах (контейнерах, железнодорожных вагонах или автомобильным транспортом с защитой от дождя и снега) при температуре окружающего воздуха от -25°C до $+55^{\circ}\text{C}$.

При транспортировке и погрузке сварочные аппараты должны оберегаться от ударов и воздействия влаги.

На складах упакованные сварочные аппараты должны храниться в заводской упаковке. Хранение аппаратов должно осуществляться в закрытых или других помещениях с естественной вентиляцией без искусственно регулируемых климатических условий, где колебания температуры и влажности воздуха существенно меньше, чем на открытом воздухе (условия хранения – 2).

4.10 Завершение срока службы и утилизация

Утилизация сварочного оборудования должна производиться в соответствии с нормами законодательства РФ, в частности Федеральным законом N7-ФЗ от 10.01.2002 «Об охране окружающей среды».

Запрещается утилизация сварочного оборудования вместе с бытовым мусором!

Владелец сварочного оборудования несет ответственность за соблюдение правил эксплуатации, хранения и утилизации.

Соблюдая требования по утилизации сварочного оборудования, Вы защищаете окружающую среду и здоровье людей!

Срок службы сварочного оборудования 6 лет с даты производства. По истечении срока службы оборудование эксплуатации не подлежит. За дальнейшую эксплуатацию оборудования ответственность несёт потребитель.

Аппараты инверторные
КЕДР MultiARC-2000 / 2500-1 / 2500-3 / 3200 / 4000

4.11 Консервация

Изделие подвергается консервации при длительном хранении.

Все обработанные, но неокрашенные поверхности сборочных единиц, деталей, запасных частей, принадлежностей, инструмента должны быть предохранены от коррозии. Временная противокоррозионная защита по ГОСТ 9.014.

5. Техническое обслуживание и устранение неисправностей

5.1 Техническое обслуживание

Чтобы обеспечить безопасную и правильную работу сварочного аппарата необходимо регулярно проводить его техническое обслуживание. Пользователи должны понимать порядок технического обслуживания сварочного аппарата. Пользователи должны проводить простой осмотр и проверку аппарата. Сделайте все возможное, чтобы сократить количество возможных неполадок и время ремонта сварочных аппаратов, чтобы продлить его срок службы. Детали обслуживания подробно описаны в следующей таблице.

Предупреждение. Для обеспечения безопасности при обслуживании машины отключите питание и подождите 5 минут, пока напряжение питания не упадет до безопасного напряжения 36 В!

Аппараты инверторные
КЕДР MultiARC-2000 / 2500-1 / 2500-3 / 3200 / 4000

Периодичность	Мероприятия
Ежедневная проверка	<p>Убедитесь, что все регуляторы и выключатели исправны. В случае неисправности необходимо заменить регуляторы/выключатели. В случае необходимости в гарантийном или пост-гарантийном ремонте, обратитесь в авторизованный сервисный центр ТМ «КЕДР» (далее АСЦ).</p> <p>После включения, в случае при появления посторонних шумов и запахов, необходимо устранить источник шумов и запахов. Если это невозможно сделать силами потребителя продукции, необходимо обратиться в АСЦ ТМ «КЕДР».</p> <p>Проверьте работу цифрового дисплея. Если дисплей показывает странные значения, то он может быть поврежден. Если повреждение отсутствует, обратитесь в АСЦ ТМ «КЕДР» для устранения неисправности.</p> <p>Проверьте минимальное/максимальное значение параметров на дисплее. Если значения отличаются от заявленных характеристик, то, возможно, необходимо провести калибровку. Обратитесь за помощью в АСЦ ТМ «КЕДР».</p> <p>Проверьте работу вентилятора системы охлаждения. В случае наличия посторонних звуков или при повреждении вентилятора, требуется срочная замена. В случае перегрева сварочного аппарата и отсутствия вращения вентилятора, убедитесь в том, что лопасти вентилятора не заблокированы. В любых других случаях неисправности необходимо обратиться в АСЦ ТМ «КЕДР» для устранения.</p> <p>Проверьте состояние силовых разъемов, в случае перегрева, необходимо затянуть разъем или заменить разъем.</p> <p>Проверьте состояние сварочных кабелей, в случае повреждения изоляции, необходимо заизолировать поврежденный участок.</p>

Аппараты инверторные
КЕДР MultiARC-2000 / 2500-1 / 2500-3 / 3200 / 4000

Периодичность	Мероприятия
Ежемесячная проверка	Необходимо продувать сухим сжатым воздухом внутреннюю часть сварочного аппарата (в случае эксплуатации в сильнозагрязненных средах, необходимо проводить продувку аппарата чаще по мере загрязнения). При невозможности снятия корпуса аппарата для продувки, используйте вентиляционные решетки. К продувке подлежат: трансформатор, конденсаторы, IGBT-модули (транзисторы), диоды и т.п.
Ежеквартальная проверка	Проверьте затяжку болтов корпуса аппарата. При необходимости – затяните. В случае отсутствия, становите новые. Проверьте фактический ток в соответствии с установленным значением. Если они не соответствуют, откалибруйте сварочный ток. Используйте токовые клещи для измерения фактического значения силы сварочного тока.
Ежегодная проверка	Замерить сопротивления на изоляции между основным контуром, платами управления, корпусом. Если сопротивление ниже 1 МОм – это может означать частичное повреждение изоляции, необходимо выявить участок и восстановить изоляцию.

5.2 Критерии предельного состояния

- Отказ одной или нескольких его составных частей, восстановление или замена которых на месте эксплуатации не предусмотрена эксплуатационной документацией;
- Механический износ ответственных деталей (узлов) или снижение физических свойств материалов до предельно допустимого уровня;
- Внешние проявления, свидетельствующие о наступлении или предпосылках наступления неработоспособного состояния (повышение уровня шума, вибрации, стук в механических частях, некачественное выполнение функциональных назначений).

Аппараты инверторные
 КЕДР MultiARC-2000 / 2500-1 / 2500-3 / 3200 / 4000

5.3 Устранение неисправностей

- Перед отправкой с завода все сварочные аппараты проходят тщательную проверку. Поэтому производить любые работы с оборудованием должны только квалифицированные сотрудники! **Запрещается вносить какие-либо изменения в конструкцию или программный код оборудования ТМ «КЕДР»!**
- Выполнять техническое обслуживание следует очень осторожно. Если какой-либо провод отсоединится или оголится, он может являться потенциальной опасностью для пользователя!
- Выполнять техническое обслуживание данного оборудования могут только специалисты, авторизованные производителем!
- Прежде чем открывать корпус сварочного аппарата, убедитесь, что сетевой кабель отсоединен от электрической сети!
- При возникновении проблем/поломки оборудования обратитесь в АСЦ ТМ «КЕДР».

При наличии мелких неисправностей сварочного аппарата просмотрите представленную ниже таблицу:

№ п/п	Проблема	Причины	Решение
1	При включении аппарата вентилятор работает, светодиод питания не горит	Неисправность светодиода/ проводки	Проверка и ремонт проводки/ замена светодиода
		Неисправность платы управления	Ремонт или замена платы управления
2	Не работает вентилятор охлаждения, сварочный аппарат перегревается	Повреждение вентилятора	Замените вентилятор
		Что-то блокирует вентилятор	Освободить лопасти
		Ослаблен кабель питания вентилятора	Проверьте кабель питания вентилятора

Аппараты инверторные
КЕДР MultiARC-2000 / 2500-1 / 2500-3 / 3200 / 4000

№ п/п	Проблема	Причины	Решение
3	При включении аппарата индикатор питания не горит, вентилятор не работает	Отсутствует питание	Проверьте подключение питания
		Поврежден предохранитель внутри аппарата	Замените предохранитель
4	Отсутствует выходное напряжение холостого хода (ММА)	Сварочный аппарат поврежден	Обратитесь в АСЦ ТМ «КЕДР»
5	Нет сварочного тока	Не подключен сварочный кабель с электрододержателем	Проверьте подключение сварочного кабеля
		Сварочный кабель неисправен	Убедитесь в исправности сварочного кабеля
		Кабель с клеммой на изделие не подключен к аппарату/к изделию	Проверьте подключение кабеля с клеммой к аппарату/к изделию
6	Осложненный процесс поджига дуги, частые залипания электрода	Силовой разъем сварочного кабеля недостаточно затянут в силовом разьеме аппарата	Проверьте и затяните
		Загрязняющие элементы на поверхности свариваемого изделия	Обеспечьте необходимую чистоты свариваемых поверхностей
		Выбран неправильный режим работы	Проверьте, что выбран режим работы ММА/ММА VRD
7	Дуга нестабильна в процессе сварки	Значение Форсажа Дуги низкое	Увеличьте значения Форсажа Дуги
8	Не регулируется сварочный ток	Регулятор сварочного тока на панели управления поврежден	Обратитесь в АСЦ ТМ «КЕДР»
9	Недостаточное проплавление свариваемых изделий	Выбрано слишком низкое значение сварочного тока	Увеличьте значение сварочного тока
		Слишком длинная дуга	Выполняйте сварку на более короткой дуге
		Форсаж Дуги недостаточен	Увеличьте Форсаж Дуги
10	Отклонение дуги в сторону	Воздушные потоки, отклоняющие дугу	Обеспечьте защиту зоны сварки от сквозняков/ветра

Аппараты инверторные
КЕДР MultiARC-2000 / 2500-1 / 2500-3 / 3200 / 4000

№ п/п	Проблема	Причины		Решение
		«Козыряние» электрода/ Эксцентриситет электродного покрытия		Поменяйте угол расположения электрода Используйте качественные электроды
		Эффект магнитного дутья дуги		Измените направления сварки противоположную сторону
				Изменит положение зажима на изделие
				Используйте технику сварки короткой дугой
11	Светодиод «Внимание» загорелся	Включилась защита от перегрева	Превышен максимальный рабочий ток	Снизьте сварочный ток
			Превышено значение ПВ%	Снизьте период нагрузки на сварочный аппарат
		Включилась защита от чрезмерного потребляемого	Неисправность внутренних компонентов	Обратитесь в АСЦ ТМ «КЕДР»

Аппараты инверторные
 КЕДР MultiARC-2000 / 2500-1 / 2500-3 / 3200 / 4000

5.3 Коды ошибок

Тип ошибки	Код ошибки	Описание	Состояние индикатора
Термореле	E01	Перегрев (1-е термореле)	Всегда горит желтый индикатор (термозащиты)
	E02	Перегрев (2-е термореле)	Всегда горит желтый индикатор (термозащиты)
	E03	Перегрев (3-е термореле)	Всегда горит желтый индикатор (термозащиты)
	E04	Перегрев (4-е термореле)	Всегда горит желтый индикатор (термозащиты)
	E09	Перегрев (ошибка программы)	Всегда горит желтый индикатор (термозащиты)
Сварочный аппарат	E10	Обрыв фазы	Всегда горит желтый индикатор (термозащиты)
	E11	Недостаточно охлаждающей жидкости / неисправность БЖО	Всегда горит желтый индикатор (нехватки воды)
	E12	Нет газа	Всегда горит красный индикатор
	E13	Низкое напряжение	Всегда горит желтый индикатор (термозащиты)
	E14	Высокое напряжение	Всегда горит желтый индикатор (термозащиты)
	E15	Высокий ток	Всегда горит желтый индикатор (термозащиты)
	E16	Перегрузка механизма подачи по току	

Аппараты инверторные
 КЕДР MultiARC-2000 / 2500-1 / 2500-3 / 3200 / 4000

Переключатель	E20	При включении аппарата не срабатывает кнопка на панели управления	Всегда горит желтый индикатор (термозащиты)
	E21	Другая неисправность панели управления при включении аппарата	Всегда горит желтый индикатор (термозащиты)
	E22	Неисправность горелки при включении аппарата	Всегда горит желтый индикатор (термозащиты)
	E23	Неисправность горелки в процессе сварки	Всегда горит желтый индикатор (термозащиты)
Аксессуар	E30	Отсоединен плазмотрон	Мигает красный индикатор
	E31	Отсоединен блок жидкостного охлаждения	Всегда горит желтый индикатор (нехватки жидкости)
Подключение	E40	Проблема подключения механизма подачи проволоки к источнику питания	
	E41	Ошибка подключения	

Аппараты инверторные
 КЕДР MultiARC-2000 / 2500-1 / 2500-3 / 3200 / 4000

6. Гарантийное обслуживание

По всем вопросам, связанными с эксплуатацией и обслуживанием сварочного аппарата «КЕДР», Вы можете получить консультацию у специалистов нашей компании по телефону горячей линии КЕДР +7 (495) 134-47-47.

Гарантийный срок на оборудование указывается в прилагаемом гарантийном талоне.

Гарантийный срок на сварочные горелки, соединительные кабели, комплект кабелей с зажимом на изделие – 3 месяца с даты продажи.

На расходные материалы к сварочным горелкам гарантия отсутствует.

Бесплатное гарантийное обслуживание относится к дефектам в материалах и узлах и не распространяется на компоненты, подверженные естественному износу и на работы по техническому обслуживанию.

Сервисному ремонту подлежат только очищенные от пыли и грязи аппараты, полностью укомплектованные, имеющие фирменный технический паспорт, сервисный талон с указанием даты продажи, при наличии штампа магазина, заводского номера и оригиналов товарного и кассового чеков, выданных продавцом.

В течение гарантийного срока сервис-центр устраняет за свой счёт выявленные производственные дефекты. Производитель снимает свои обязательства и юридическую ответственность при несоблюдении потребителем инструкций по эксплуатации, самостоятельной разборки, ремонта и технического обслуживания аппарата, а также не несет никакой ответственности за причиненные травмы и нанесенный ущерб.

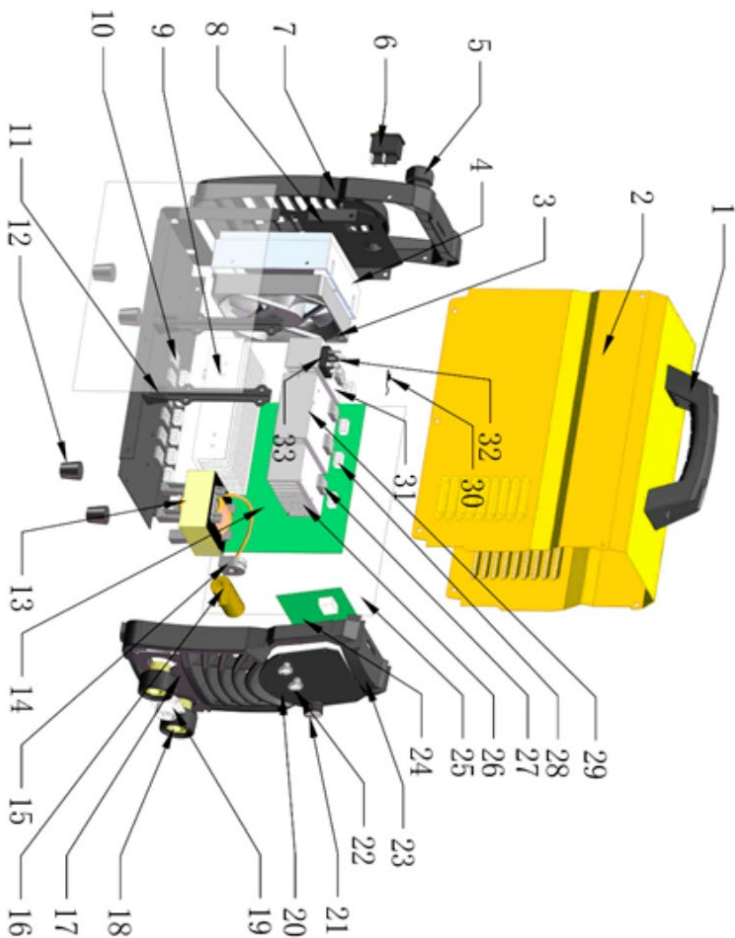
Момент начала действия бесплатного гарантийного обслуживания определяется кассовым чеком или квитанцией, полученными при покупке. Сохраните эти документы. Замененные сварочные аппараты и детали переходят в собственность фирмы продавца. Претензии на возмещение убытков исключаются, если они не вызваны умышленными действиями или небрежностью производителя. Право на бесплатное гарантийное обслуживание не является основанием для других претензий

ВНИМАНИЕ: производитель оставляет за собой право вносить изменения в конструкцию и техническую документацию без уведомления потребителя.

Аппараты инверторные
КЕДР MultiARC-2000 / 2500-1 / 2500-3 / 3200 / 4000

7. Список запасных частей

7.1 MultiARC-2000

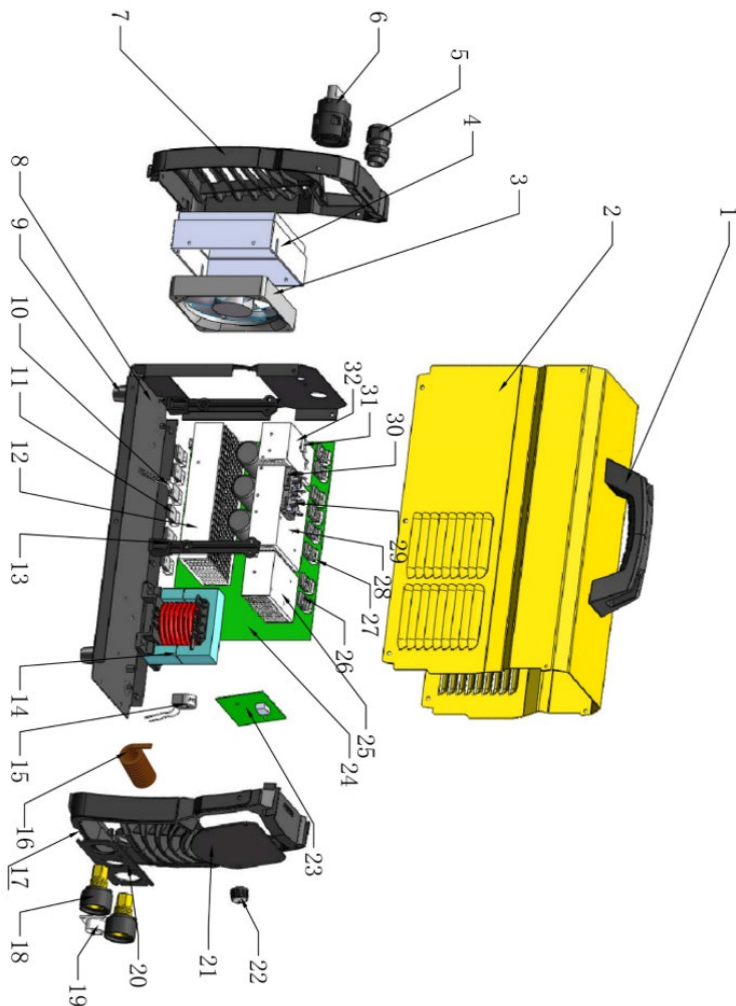


Аппараты инверторные
 КЕДР MultiARC-2000 / 2500-1 / 2500-3 / 3200 / 4000

№	Наименование	шт.
1	Ручка	1
2	Корпус	1
3	Вентилятор	1
4	Кронштейн вентилятора	1
5	Ввод кабельный	1
6	Выключатель сетевой	1
7	Панель задняя	1
8	Основание источника	1
9	Радиатор	1
10	Диод выходной	6
11	Стойка	2
12	Ножка	4
13	Трансформатор силовой	1
14	Плата основная	1
15	Датчик тока	1
16	Дроссель	1
17	Кронштейн	1
18	СКРП	2
19	Разъём ПДУ	1
20	Кронштейн платы индикации	1
21	Рукоятка регулятора	1
22	Толкатель кнопки	2
23	Панель передняя	1
24	Плата индикации	1
25	Изолятор	2
26	Радиатор	1
27	Транзистор IGBT	4
28	Изолятор	10
29	Радиатор	1
30	Термистор	1
31	Радиатор	1
32	Фиксатор	2
33	Мост диодный	1

Аппараты инверторные
КЕДР MultiARC-2000 / 2500-1 / 2500-3 / 3200 / 4000

7.2 MultiARC-2500-1

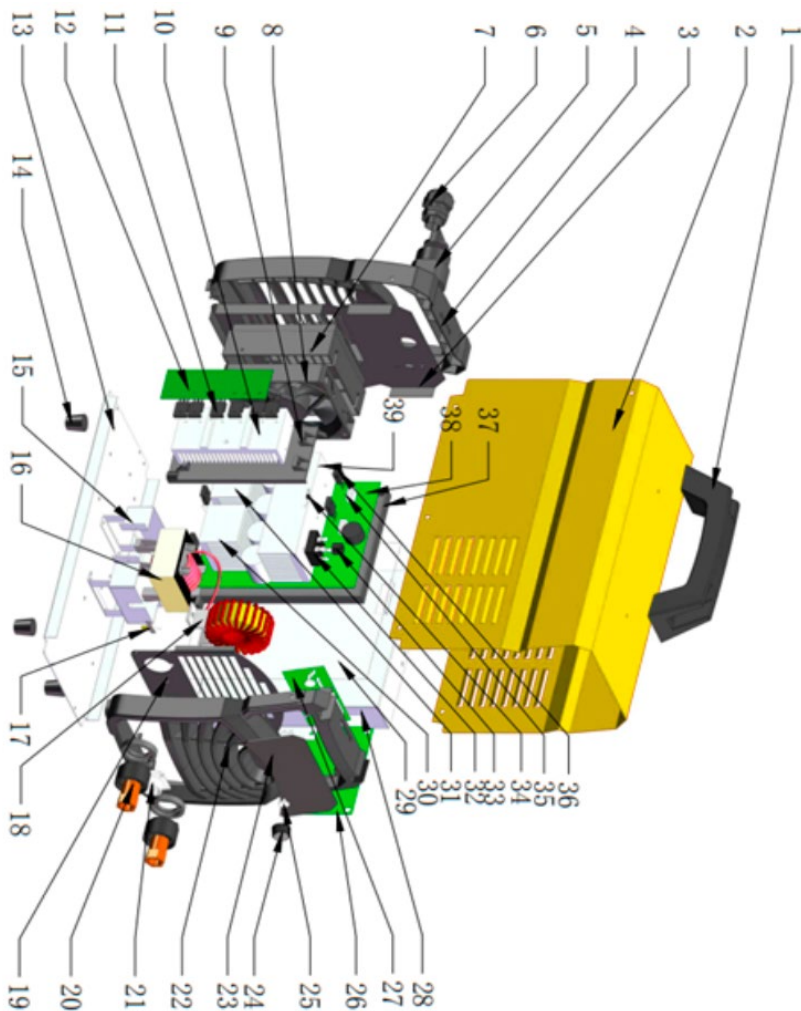


Аппараты инверторные
 КЕДР MultiARC-2000 / 2500-1 / 2500-3 / 3200 / 4000

№	Наименование	шт.
1	Ручка	1
2	Корпус	1
3	Вентилятор	1
4	Кронштейн вентилятора	1
5	Ввод кабельный	1
6	Выключатель сетевой	1
7	Панель задняя	1
8	Основание источника	1
9	Ножка	4
10	Термореле	1
11	Диод выходной	6
12	Радиатор	1
13	Стойка	2
14	Трансформатор силовой	1
15	Датчик тока	1
16	Дроссель	1
17	Панель передняя	1
18	СКРП	2
19	Разъём ПДУ	1
20	Кронштейн	1
21	Кронштейн платы индикации	1
22	Рукоятка регулятора	1
23	Плата индикации	1
24	Плата основная	1
25	Радиатор	1
26	Транзистор IGBT	8
27	Изолятор	14
28	Радиатор	1
29	Фиксатор	2
30	Мост диодный	2
31	Термореле	1
32	Радиатор	1

Аппараты инверторные
КЕДР MultiARC-2000 / 2500-1 / 2500-3 / 3200 / 4000

7.3 MultiARC-2500-3



Аппараты инверторные
 КЕДР MultiARC-2000 / 2500-1 / 2500-3 / 3200 / 4000

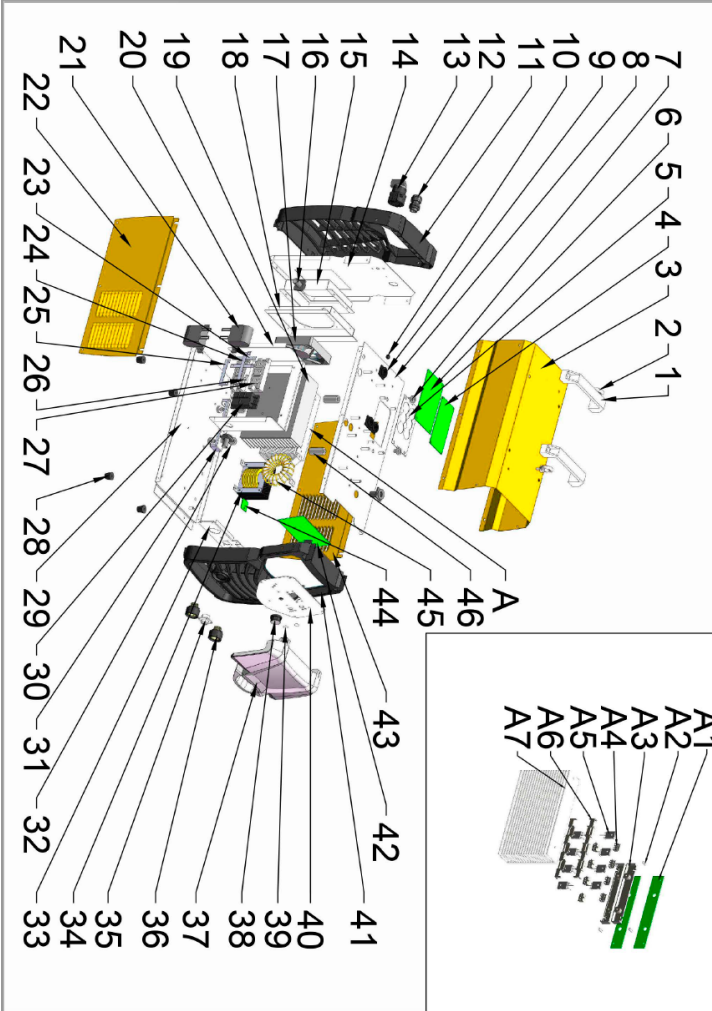
№	Наименование	шт.
1	Ручка	1
2	Корпус	1
3	Панель задняя (металл)	1
4	Панель задняя (пластик)	1
5	Выключатель сетевой	1
6	Ввод кабельный	1
7	Кронштейн вентилятора	1
8	Вентилятор	1
9	Кронштейн	1
10	Радиатор	1
11	Диод выходной	6
12	Плата выходного выпрямителя	1
13	Основание источника	1
14	Ножка	4
15	Скоба	2
16	Трансформатор силовой	1
17	Термореле	1
18	Дроссель	1
19	Кронштейн	1
20	СКРП	2
21	Разъём ПДУ	1
22	Панель передняя	1
23	Кронштейн платы индикации	1
24	Рукоятка регулятора	1
25	Толкатель кнопки	2
26	Плата питания	1
27	Плата индикации	1
28	Кожух	1
29	Изолятор	1
30	Радиатор	1
31	Радиатор	1
32	Мост диодный	1
33	Фиксатор	1

Аппараты инверторные
КЕДР MultiARC-2000 / 2500-1 / 2500-3 / 3200 / 4000

№	Наименование	шт.
34	Термореле	1
35	Изолятор	4
36	Транзистор IGBT	4
37	Кожух	1
38	Плата основная	1
39	Радиатор	1

Аппараты инверторные
КЕДР MultiARC-2000 / 2500-1 / 2500-3 / 3200 / 4000

7.4 MultiARC-3200



Аппараты инверторные
 КЕДР MultiARC-2000 / 2500-1 / 2500-3 / 3200 / 4000

№	Наименование	шт.
1	Рукоятка	2
2	Рым-болт	2
3	Панель верхняя	1
4	Плата фильтра	1
5	Изолятор	1
6	Плата драйвера	1
7	Изолятор	4
8	Перегородка	1
9	Изолятор	3
10	Изолятор	1
11	Панель задняя	1
12	Ввод кабельный	1
13	Выключатель сетевой	1
14	Панель задняя (металл)	1
15	Дефлектор	1
16	Изолятор	3
17	Вентилятор	1
18	Кронштейн вентилятора	1
19	Радиатор	1
20	Дефлектор	1
21	Конденсатор	2
22	Панель левая	1
23	Шина силовая	2
24	Шина силовая	1
25	Шина силовая	1
26	Терморезистор	1
27	Модуль IGBT	2
28	Ножка	4
29	Основание источника	1
30	Мост диодный входной	1
31	Кронштейн	1
32	Изолятор	2
33	Кронштейн	1
34	Дроссель	1

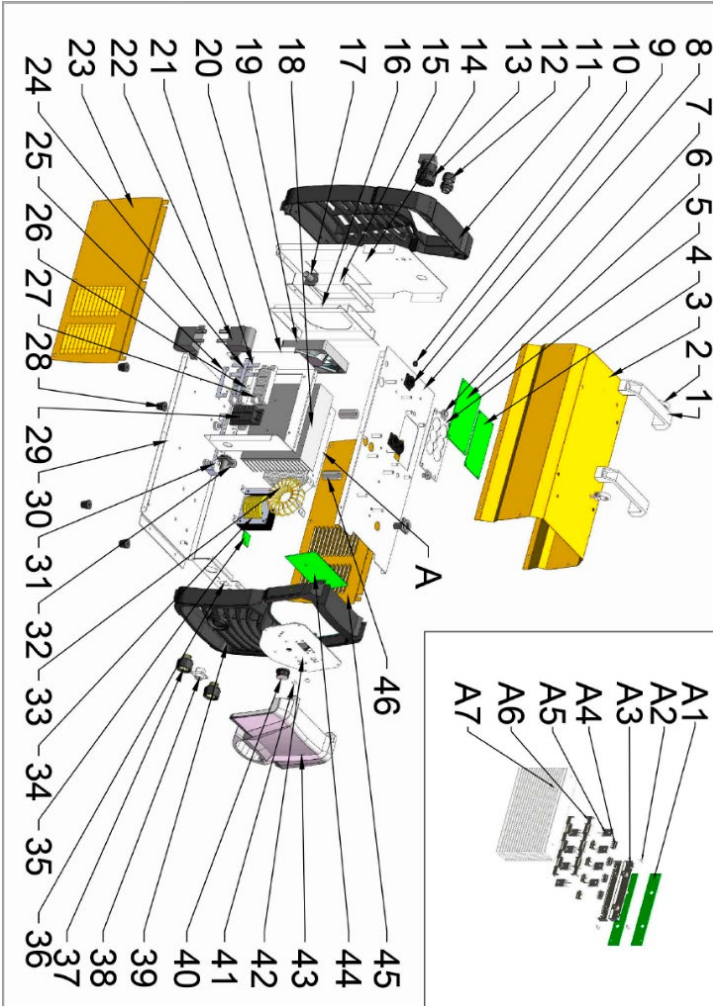
Аппараты инверторные
 КЕДР MultiARC-2000 / 2500-1 / 2500-3 / 3200 / 4000

№	Наименование	шт.
35	Розетка для ПДУ	1
36	СКРП	2
37	Крышка прозрачная	1
38	Рукоятка регулятора	1
39	Толкатель	2
40	Кронштейн платы индикации	1
41	Панель передняя	1
42	Плата индикации и управления	1
43	Панель правая	1
44	Плата снаббера	1
45	Трансформатор	1
46	Стойка	2
A	Выпрямитель выходной	1
A1	Плата выходного выпрямителя	2
A2	Стока	4
A3	Изолятор	2
A4	Изолятор	8
A5	Диод импульсный	8
A6	Изолятор	2
A7	Радиатор	1

ПРИМЕЧАНИЕ. В связи с тем, что конструкция аппаратов постоянно совершенствуется, возможны незначительные расхождения между конструкцией и руководством по эксплуатации, не влияющие на технические характеристики оборудования.

Аппараты инверторные
КЕДР MultiARC-2000 / 2500-1 / 2500-3 / 3200 / 4000

7.4 MultiARC-4000



Аппараты инверторные
 КЕДР MultiARC-2000 / 2500-1 / 2500-3 / 3200 / 4000

№	Наименование	шт.
1	Рукоятка	2
2	Рым-болт	2
3	Панель верхняя	1
4	Плата фильтра	1
5	Изолятор	1
6	Плата драйвера	1
7	Изолятор	4
8	Перегородка	1
9	Изолятор	3
10	Изолятор	1
11	Панель задняя	1
12	Ввод кабельный	1
13	Выключатель сетевой	1
14	Панель задняя (металл)	1
15	Дефлектор	1
16	Кронштейн вентилятора	1
17	Изолятор	3
18	Радиатор	1
19	Вентилятор	1
20	Дефлектор	1
21	Шина силовая	2
22	Конденсатор	2
23	Панель левая	1
24	Шина силовая	1
25	Шина силовая	1
26	Терморезистор	1
27	Модуль IGBT	2
28	Ножка	4
29	Мост диодный входной	1
30	Основание источника	1
31	Кронштейн	1
32	Изолятор	2
33	Трансформатор	1
34	Дроссель	1

Аппараты инверторные
 КЕДР MultiARC-2000 / 2500-1 / 2500-3 / 3200 / 4000

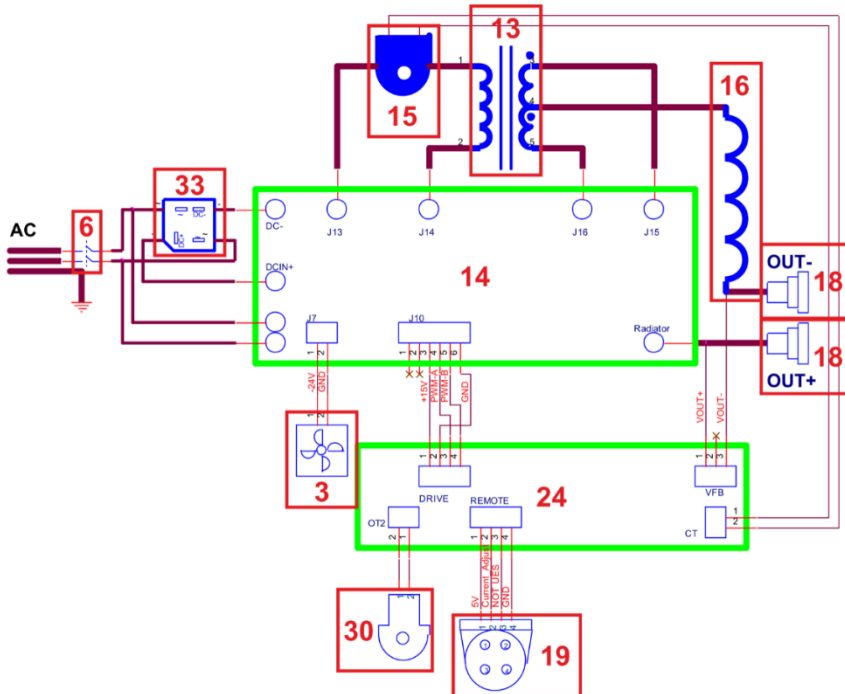
№	Наименование	шт.
35	Плата снаббера	1
36	Кронштейн	1
37	СКРП	2
38	Розетка для ПДУ	1
39	Панель передняя	1
40	Рукоятка регулятора	1
41	Толкатель	2
42	Кронштейн платы индикации	1
43	Крышка прозрачная	1
44	Плата индикации и управления	1
45	Панель правая	1
46	Стойка	2
A	Выпрямитель выходной	1
A1	Плата выходного выпрямителя	2
A2	Стойка	4
A3	Изолятор	2
A4	Изолятор	8
A5	Диод импульсный	8
A6	Изолятор	2
A7	Радиатор	1

ПРИМЕЧАНИЕ. В связи с тем, что конструкция аппаратов постоянно совершенствуется, возможны незначительные расхождения между конструкцией и руководством по эксплуатации, не влияющие на технические характеристики оборудования.

Аппараты инверторные
КЕДР MultiARC-2000 / 2500-1 / 2500-3 / 3200 / 4000

8. Принципиальная электрическая схема

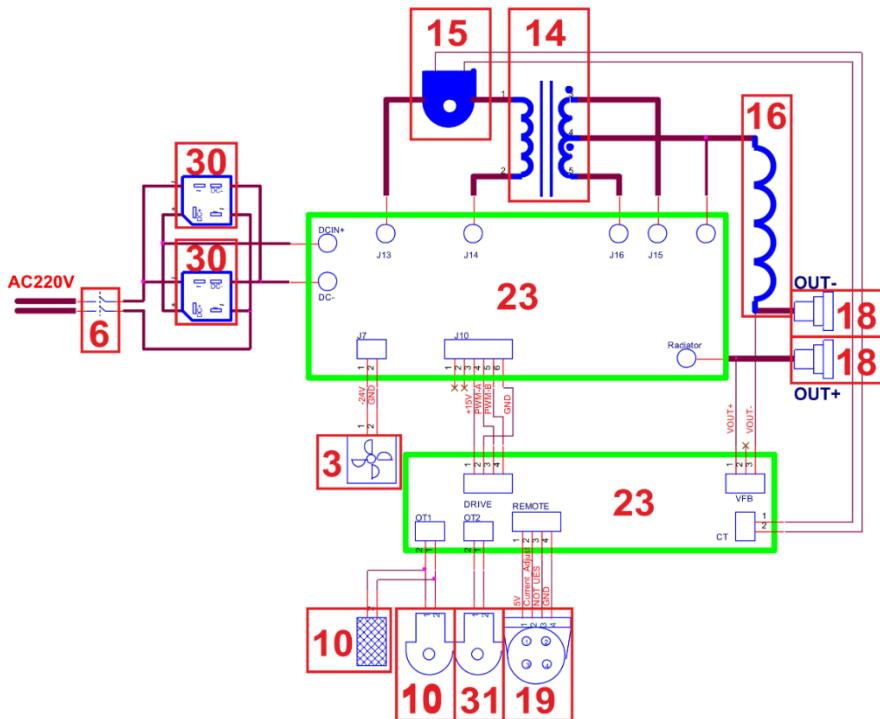
8.1 MultiARC-2000



ПРИМЕЧАНИЕ. Нумерация на схеме соответствует приведенному выше списку запасных частей.

Аппараты инверторные
КЕДР MultiARC-2000 / 2500-1 / 2500-3 / 3200 / 4000

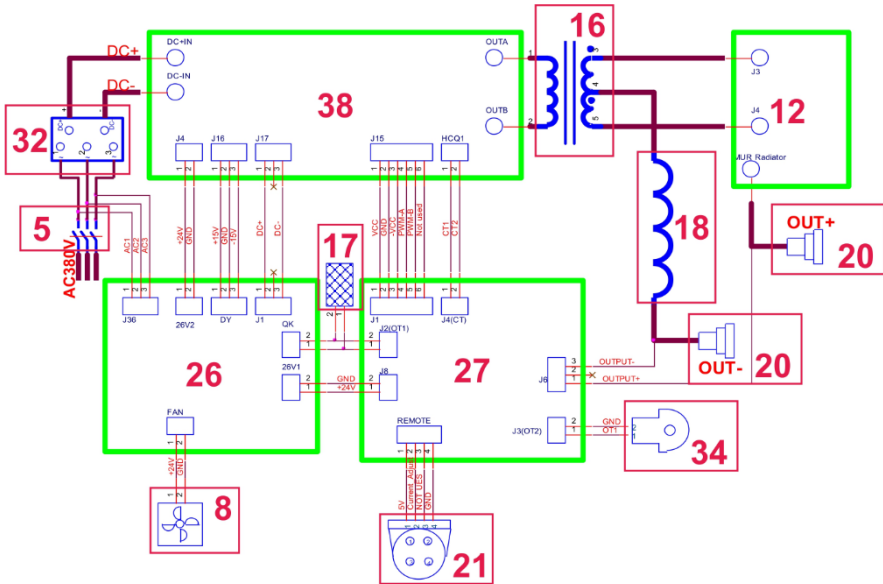
8.2 MultiARC-2500-1



ПРИМЕЧАНИЕ. Нумерация на схеме соответствует приведенному выше списку запасных частей.

Аппараты инверторные
КЕДР MultiARC-2000 / 2500-1 / 2500-3 / 3200 / 4000

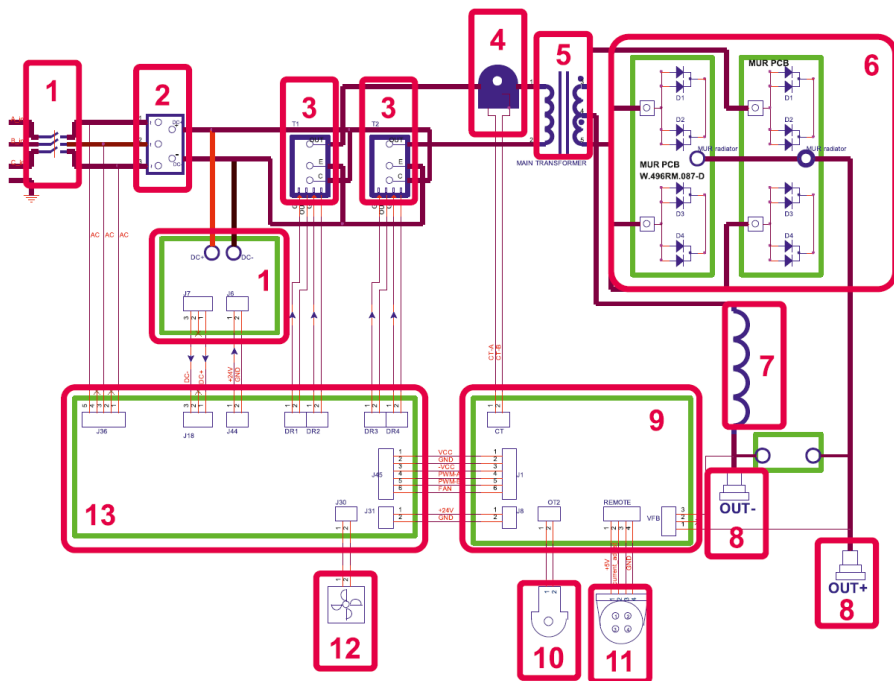
8.3 MultiARC-2500-3



ПРИМЕЧАНИЕ. Нумерация на схеме соответствует приведенному выше списку запасных частей.

Аппараты инверторные
КЕДР MultiARC-2000 / 2500-1 / 2500-3 / 3200 / 4000

8.4 MultiARC-3200/4000



№	Наименование
1	Выключатель сетевой
2	Мост диодный
3	Модель IGBT
4	Трансформатор тока
5	Трансформатор силовой
6	Выпрямитель выходной
7	Дроссель
8	СКРП
9	Плата индикации и управления

Аппараты инверторные
КЕДР MultiARC-2000 / 2500-1 / 2500-3 / 3200 / 4000

10	Терморезистор
11	Разъем для ПДУ
12	Вентилятор
13	Плата питания и драйвера



Аппараты инверторные
КЕДР MultiARC-2000 / 2500-1 / 2500-3 / 3200 / 4000

Для заметок