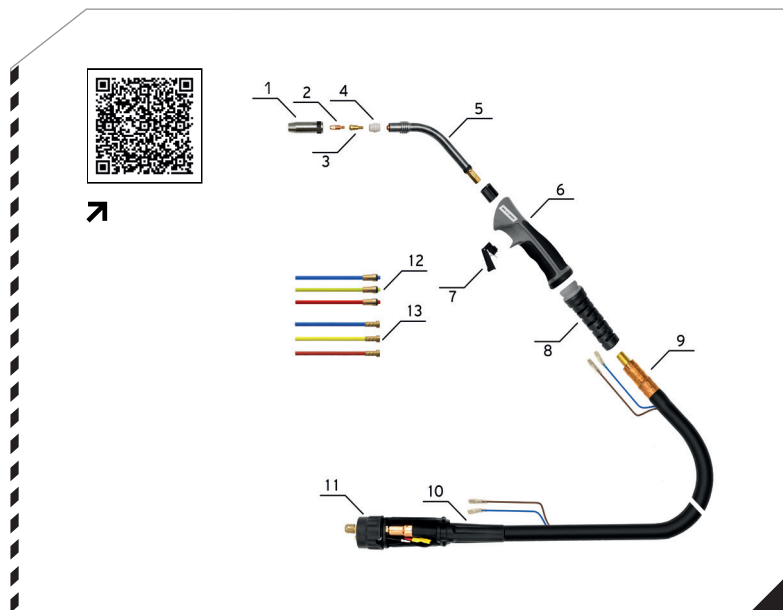


## MIG-32 EXPERT



Артикул 8018257 (5 метров)



### ОСОБЕННОСТИ

- **Компактность и производительность** - горелка КЕДР MIG-32 EXPERT применяется в различных отраслях промышленности, но особую популярность получила в судостроении благодаря выносливости и способности работать на токах до 320А.
- **Унифицированный разъем подключения** - как и все остальные горелки КЕДР для полуавтоматической сварки, данная модель имеет евроразъем для подключения к большинству сварочных аппаратов.
- **Мобильность** - благодаря малым размерам и массе, MIG-32 EXPERT является очень удобным инструментом для сварки во всех пространственных положениях.
- **Новая улучшенная рукоятка** создана для еще большего удобства работы сварщика, хват горелки естественный, рука в меньшей степени подвержена усталости.

### ТЕХНИЧЕСКИЕ ХАРАКТЕРИСТИКИ

- Рабочий газ 100% CO<sub>2</sub>/Смесь Ar/CO<sub>2</sub>
- ПВ, % 35
- Диаметр используемой проволоки, мм 0.8-1.2
- Тип охлаждения газо-воздушное
- Длина шлейфа, м 5
- Тип подключения евроразъем
- Максимальный сварочный ток, А 320(1.00% CO<sub>2</sub>)/270(Смесь Ar/CO<sub>2</sub>)

### ОРИЕНТИРОВОЧНЫЙ РЕСУРС

Наименование	Рабочая неделя (шт.)	Рабочий месяц (шт.)
➤ Контактный наконечник	➤ 10	➤ 40
➤ Держатель конт. након.	➤ 1	➤ 4
➤ Диффузор пластик	➤ 1	➤ 4
➤ Диффузор керамический	➤ 0.5	➤ 2
➤ Сопло	➤ 1	➤ 4
➤ Канал направляющий	➤ 1	➤ 4

\* Рабочая смена - 8 часов

### НАИМЕНОВАНИЕ

- 1 Сопло газовое КЕДР (MIG-32 EXPERT) Ø 10/12.5 мм, коническое
- 1 Сопло газовое КЕДР (MIG-32 EXPERT) Ø 17 мм, цилиндрическое
- 2 Наконечник E-Cu КЕДР EXPERT M6 / Ø 0.6/0.8 мм (6.0 / 25), прямой
- 2 Наконечник E-Cu КЕДР EXPERT M6 / Ø 0.8/1.0/1.2 мм (8.0 / 28)
- 2 Наконечник CuCrZr КЕДР EXPERT M6 / Ø 0.8/1.0/1.2 мм (8.0 / 28)
- 2 Наконечник E-Cu/Alu КЕДР EXPERT M6 / Ø 0.8/1.0/1.2 мм (8.0 / 28)
- 3 Вставка под наконечник КЕДР (MIG-32 EXPERT) M6 / 26 мм
- 4 Диффузор газовый КЕДР (MIG-32 EXPERT) керамический
- 4 Диффузор газовый КЕДР (MIG-32 EXPERT) пластиковый
- 5 Гусак горелки КЕДР (MIG-32 EXPERT)
- 6 Рукоятка для горелки к п/а КЕДР (MIG-32 EXPERT)
- 7 Кнопка (курок) для горелки к п/а КЕДР (MIG-32 EXPERT)
- 8 Соединение шлейфа горелки КЕДР (MIG-32 EXPERT)
- 9 Кабель коаксиальный КЕДР (MIG-32 EXPERT) 5 м
- 10 Усилитель шлейфа горелки КЕДР (MIG-32 EXPERT)
- 11 Евроразъем горелки MIG EXPERT (газо-воздушное охлаждение)
- 12 Канал направляющий КЕДР EXPERT (0.6-0.8) 5.4 м, синий
- 12 Канал направляющий КЕДР EXPERT (1.0-1.2) 5.4 м, красный
- 12 Канал направляющий КЕДР EXPERT (1.2-1.6) 5.4 м, желтый
- 13 Канал направляющий тефлон КЕДР EXPERT (0.6-0.8) 5.5 м, синий
- 13 Канал направляющий тефлон КЕДР EXPERT (1.0-1.2) 5.5 м, красный
- 13 Канал направляющий тефлон КЕДР EXPERT (1.2-1.6) 5.5 м, желтый

### Артикул

- 8018913 ➤ **8018914** ➤
- 8018915 ➤
- 8018891 ➤ 8018892 ➤
- 8018893 ➤ **8018896** ➤ 8018897 ➤
- 8018880 ➤ 8018881 ➤ 8018882 ➤
- 8018905 ➤ 8018906 ➤ 8018907 ➤
- 8018824 ➤
- **8018832** ➤
- 8018833 ➤
- 8018476 ➤
- 8018479 ➤
- 8018941 ➤
- 8018477 ➤
- 8018940 ➤
- 8018480 ➤
- 8018943 ➤
- 8018863 ➤
- **8018866** ➤
- 8018869 ➤
- 8018875 ➤
- 8018877 ➤
- 8018879 ➤